

个体投资者股市风险认知特征的研究

时 勘^{1,2}, 范红霞¹, 许均华³, 李启亚³, 付龙波³

(1. 中国科学院心理研究所, 北京 100101; 2. 清华大学现代管理研究中心, 北京 100086;
3. 中国南方证券有限公司, 深圳 518000)

摘要: 本研究采用分层抽样的调查方法, 从南方证券有限公司所属的 70 多家营业部抽取了 1840 名股票个体投资者, 进行了有关投资风险认知特征的问卷调查。结果发现, 我国个体投资者存在着风险事件认知普遍偏低的情况, 在追高风险和过度投机风险方面表现尤为突出, 而股龄较长、资金拥有量较大的个体投资者对追高和过度投机的风险认知更为偏低。有关投资行为预测模型的分析结果表明, 投资者的风险认知对投资绩效(含股市满意度和再投资行为)有较显著的正效应, 政策信息、信息不对称性、上市公司信息发布对投资者风险认知有显著的正效应, 上市公司回报和再分配对风险认知存在负效应影响。为此, 提出了在市场监管和舆论宣传中对于个体投资者进行教育引导的建议。

关键词: 证券市场; 个体投资者; 风险认知

中图分类号: B849; C93

文献标识码: A

文章编号: 1007 - 9807(2005)06 - 0074 - 09

0 引言

在股市投资者构成的“二元结构”中, 一端是极少数的“机构投资者”, 一端是众多的个体投资者, 他们占了绝大部分比例, 在股市投资中起到重要作用。那么, 我国个体投资者是如何看待股市风险的? 个体投资者的投资行为究竟具有哪些特点? 已经成为人们普遍关心的问题之一。投资心理行为问题属于经济心理学研究范畴, 是社会经济转型期的研究热点之一^[1], 开展有关投资心理的研究, 不仅能深化对于国民金融行为及其心理机制的认识, 而且对于我国证券市场管理政策的制定和投资者的教育引导均具有重要的实践意义。

从 20 世纪 80 年代开始, 有关证券市场个体投资者的金融行为特征, 特别是风险认知研究受到了国外研究者的重视。关于风险认知的研究, 目前主要从两个层面进行^[2]: 一方面是探索风险的客观指标, 即采用客观、科学的方法对股市风险进

行分析预测, 如基于贝叶斯理论发展起来的风险评价、情景评价等, 参与这方面的研究者以经济学家、数学家为主; 另一方面是探索风险认知的主观因素, 主要探索人们对证券市场风险的主观认识规律, 它们更多地涉及到了人们在认识风险时的不确定性特征以及影响人们认知的心理因素。可以认为, 从投资者心理层面来进行投资风险的研究, 不论是国外还是国内, 还是比较薄弱的。所谓风险, 指不利事件或危险事件的发生及其发生的可能性。Yates & Stones 将风险定义为各类损失的总和^[3], 风险认知指个体投资者对存在于外界各种客观风险的主观感受与认识, 这种认知有可能与实际情况相符或不相符, 它强调的是个体通过直观判断和主观感受获得的经验对于个体在风险决策中的影响。Paul Slovic 认为, 风险认知研究是测量人们对某些事件、活动或新兴技术的潜在危险性进行评价和表征时做出的判断, 它可以提供一个认识和理解公众对各种风险事件的反应的基

收稿日期: 2003 - 02 - 20; 修订日期: 2005 - 04 - 05.

基金项目: 国家自然科学基金资助项目(70471060; 70573108); 国家教育部人文社科重点基地 2002 年资助重大项目(02JAZD630002).

作者简介: 时 勘(1949 -) 男, 湖北枝江人, 研究员, 博士生导师.

础,以增进公众和技术专家、决策人员间的相互沟通,是良好“决策”的前提^[4,5]。投资者心理行为研究大体可归为两大类。第1类是与 Kahneman-Tversky (KT, 1979) 创建的“前景理论”(Prospect Theory) 有关的理论, Kahneman 教授认为,期望效用理论无法解释人们在认知选择中出现的系统性偏差,并发现个体的认知策略,如易获得策略(availability heuristic)、代表性策略(representativeness heuristic)和锚定调整策略(anchoring/adjustment heuristic)会极大影响人的认知结果^[6];第2类是直接从事认知心理学(cognitive psychology)中寻找元素用来构建反映金融市场投资者行为的模型。认知心理学者把影响投资者行为的心理学因素分成两类:一类被称作是经验推断驱动的偏差(heuristic-driven bias),另外一类被称作是框架相依(framing dependence)的偏差。进一步的个体投资者行为的研究结果表明,长期投资者要比短期投资者购买更具风险性的股票,或投资那些风险更大的有价证券。但也有研究发现,短期投资者愿意选择更具冒险性的行为,而长期投资者的风险态度更为趋中,这些研究结果显然不尽一致。学者们在进行经验总结时,还发展了一些有关风险认知研究的理论框架^[7~11],其中以 Paul Slovic 等的研究模型具有更大的影响。Slovic 等研究者发现,人们对各种风险事件的评判,可以从两大因素进行衡量,一是“忧虑性风险”,其高风险一端容易被知觉为“难以控制的”(local of control),另一个因素是“未知风险”,其高风险一端易被知觉为“未知的,不熟悉的”。他们认为,人们的风险认知强度和性质与风险事件在因素空间的相对位置有关,其位置直接显示出人们对风险的知觉特征。Slovic 的研究模型在很多国家的跨文化比较研究中得到了应用^[6,10],我国的个体投资者的金融行为及其心理机制的研究还处于初步探索阶段,由于具有我们独有的文化背景和金融监管制度,开展相关的比较研究是非常必要的。

1 目标和构思

1.1 研究目标

从心理学的角度出发,通过对个体投资者的风险认知和投资行为的关系进行考察,探讨我国

证券市场个体投资者投资的心理行为的影响因素及其相互关系,建构基于中国背景和管理制度下的投资者心理行为影响因素的预测和解释模型(见图1),为认识处于社会经济转型期的个体投资者风险投资行为特征和心理机制提供理论依据和管理对策建议。

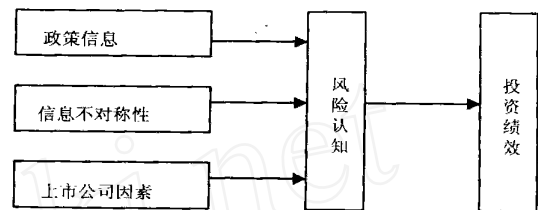


图1 个体投资者对股市中风险事件的认知和心理行为预测模型图
Fig. 1 Risk perceptions and psychological behavior forecast model of individual stock investors

本研究欲探讨政策信息、信息不对称性、上市公司因素这三种外部环境因素对投资者风险认知的影响。这是因为对于政策性信息,相关研究表明^[12],无论是在股市波动时期还是稳定时期,政策性信息是投资者最重视的因素之一。信息不对称性,是指某些投资者拥有足够的信息,而另一些投资者却缺乏或仅仅拥有较少的信息;拥有较少信息的投资者可能会因为信息不充分或者信息的不准确而做出错误的判断,它作为股市中一种常见的现象,如何影响投资者的风险认知,是应关注的一个方向。对于上市公司,由于它是股票的发行主体,也是股市投资的对象,投资者对上市公司各方面情况的评价是影响其风险认知的一个重要因素。

假设,外部环境因素通过对投资者风险认知,影响到投资者的投资绩效(包括投资行为和投资满意度),由于我国文化、历史和管理制度的特殊性,政策性因素对于投资者的投资行为影响要高于其他因素。

1.2 调查问卷

在查阅了大量文献和座谈调查后,设计了结构化访谈提纲,选择的被访问对象为随机抽取的南方证券公司下属的营业部的20名个体投资者。根据访谈结果,经与证券专家多次讨论后,编制个体投资者的调查问卷。然后,选取54名个体投资者进行了问卷预试,结果确认了各子问卷的信度和可用性,在对问卷内容进行修订后,最终形成了个体投资者调查问卷。整个问卷包括51个题目,

从信息、组织因素和投资者个体特征三方面进行调查,根据 Slovic 的风险认知模型^[4],采用了熟悉性、控制性两个风险测量指标,以考察人们对风险事件的知觉.与南方证券公司专家的充分讨论后,在问卷中,共列出7种风险事件的来源,来自投资外部环境的风险事件有:利率上调,物价变动,上市公司,政策变动和来自投资者自身行为的风险有跟庄不当,追高和过度投机.测量方式均采用李克特五点量表进行.

1.3 被试

问卷调查采用分层抽样的方式进行,首先对

调查员进行问卷调查方法的培训,以保证问卷调查数据收集的客观性和完整性.为了保证数据分布的均衡性,从南方证券有限公司设在全国的70多家营业部随机选取了46个营业部,每个营业部中随机选取40名个体投资者,问卷调查在各营业部收市后进行.完成问卷后,封口的问卷统一寄发给中国科学院心理研究所研究人员进行数据处理.本次调查共发出问卷1840份,收回1654份,回收率达89.9%,其中有效问卷1547份,有效问卷率达93.5%.被试的基本情况如表1所示.

表1 调查样本基本情况统计表

Table 1 Statistics of survey sample

	类别	百分比/ %		类别	百分比/ %
年龄	20~29岁	18.0	文化程度	初中及初中以下	9.1
	30~39岁	31.6		高中(中专、职高)	31.5
	40~49岁	25.9		大专	34.5
	50~59岁	15.3		本科	21.9
	60岁以上	9.2		硕士及硕士以上	3.0
资金量	5万元以下	15.5	入市时间	1996年及以前	37.8
	5~10万元	22.8		1997年	22.6
	10~50万元	38.0		1998年	14.1
	50~100万元	13.3		1999年	13.0
	100万元以上	10.4		2000年以后	12.4
股票运作周期	一个月(超短线)	27.0	性别	男	61.6
	半年内(短线)	49.3		女	38.4
	一年内(中线)	16.4			
	一年以上(长线)	7.3			

2 结果与分析

2.1 投资者对风险事件认知程度的比较分析

从对风险认知的熟悉角度来看,方差检验发现,投资者对7类风险事件熟悉程度存在显著差异($F(1, 1263) = 74.44, P < 0.001$).进一步多重比较结果表明,对追高风险的熟悉程度显著高于对其他风险事件的熟悉程度($P < 0.05$).除了利率、政策、过度投机三种风险事件两两之间差异不显著外,它们与其他风险事件之间都存在显著差异($P < 0.05$).也就是说,投资者对于追高风险最为熟悉,对于物价风险和上市公司带来的风险最不熟悉,对其他风险事件的熟悉程度居于二者之间.因此,管理者要特别注意物价风险和上市公司带来的风险,因为越是个体投资者感到不熟悉的

风险,一旦出现问题,其承受能力就越差,导致的心理波动就越大.

从对风险认知的控制角度来看,方差检验发现,投资者对7类风险事件的控制程度也存在着显著差异($F(1, 1265) = 160.12, P < 0.001$).进一步的多重比较分析结果表明,除了利率与物价两事件之间无显著差异之外,其他风险事件彼此之间都存在着显著差异($P < 0.05$).这表明,个体投资者认为,自己对于过度投机风险事件的控制能力最高,自己有能力化解过度投机带来的风险,但感到对上市公司的风险事件的控制能力最低,而对于利率、物价两方面的事件感受到的控制程度是平等的.换言之,在多种风险事件中,上市公司是他们感到最难控制的风险事件.这意味着,当上市公司出现问题时,最易引起个体投资者的心理波动和投资行为的不稳定.

表2 投资者风险认知结果统计表

Table 2 Outcome statistics of risk perception

风险事件	熟悉程度		控制程度	
	平均数	标准差	平均数	标准差
利率上调	4.230	0.033	3.418	0.040
跟庄不当	4.029	0.032	3.652	0.034
物价变动	3.640	0.031	3.343	0.035
上市公司	3.690	0.037	2.801	0.039
政策变动	4.170	0.034	3.005	0.040
追高	4.392	0.031	3.986	0.035
过度投机	4.279	0.035	4.101	0.039

注: 数字越高, 表示熟悉或控制程度越高, 风险认知水平越低。

根据表2的结果, 将投资者对各类风险事件认知程度的评价结果进行了排序, 结果发现(见表3), 个体投资者对这7类风险事件的认知, 从熟悉角度和控制角度来看, 其趋势基本上是一致的。即个体投资者们在对风险事件感到熟悉的同时, 也

表3 风险事件的认知排序表

Table 3 Perception sequence of risk events

风险维度	风险事件					
	第1位	第2位	第3位	第4位	第5位	第6位
熟悉程度	追高	过度投机、利率、政策	跟庄	物价、上市公司风险		
控制程度	过度投机	追高	跟庄	利率、物价	政策	上市公司

注: 程度越高, 知觉到的风险水平越低

最后, 根据投资者对这7类风险事件在风险熟悉性和控制性上的特点, 绘制了投资者对7类风险事件的认知图。如图2所示, 在这7类风险事件中, 对上市公司的风险认知分布在完全不能控制和完全熟悉的区域里, 其他风险事件均分布在完全可以控制和完全熟悉的区域内。也就是说, 投资者对于利率上调、跟庄不当、物价变动、政策变动、追高、过度投机这6类风险事件感到比较熟悉, 也感到可以控制, 相应的风险水平也比较低, 但对于上市公司方面, 熟悉感虽然比较好, 但是感到比较难以控制, 因此它是这7类风险事件中最容易引起投资者高风险认知的因素。

最后, 根据投资者对这7类风险事件在风险熟悉性和控制性上的特点, 绘制了投资者对7类风险事件的认知图。如图2所示, 在这7类风险事件中, 对上市公司的风险认知分布在完全不能控制和完全熟悉的区域里, 其他风险事件均分布在完全可以控制和完全熟悉的区域内。也就是说, 投

感到容易控制该事件, 表现出的风险认知水平就低, 反之亦然。投资者只有对政策变动事件的风险认知存在着不一致, 而对于政策变动这一风险事件比较熟悉, 但感到难以控制。总体来说, 我国的个体投资者感到来自上市公司的风险最大, 对追高、过度投机投资风险知觉最低。这可能是因为我证券市场投机风气甚浓^[13], 个体投资者认为, 只有在追高或投机的过程中才能获得更大的收益, 所以投资者更愿意去冒风险, 自愿接受这些风险。从短期效果来看, 这种氛围利于股市的短期发展, 但是, 从风险认知的研究结果可知, 一旦市场发生较大的变化, 投资者的承受心理就比较脆弱, 容易引起更大的波动。必须在投资者教育引导中关注这个问题。此外, 个体投资者们认为自己是非熟悉国家的政策性风险的, 同时又感到自己难以控制政策变动带来的风险。这是市场监管部门特别值得关注的问题。

投资者对于利率上调、跟庄不当、物价变动、政策变动、追高、过度投机这6类风险事件感到比较熟悉, 也感到可以控制, 相应的风险水平也比较低, 但对于上市公司方面, 熟悉感虽然比较好, 但是感到比较难以控制, 因此它是这7类风险事件中最容易引起投资者高风险认知的因素。

2.2 对追高风险和过度投机风险的个体认知差异分析

追高现象和投机现象是股市中常见的两种现象, 本研究发现, 从熟悉程度来看, 经方差检验分析, 不同股龄的投资者之间存在显著性差异 ($F(5, 1279) = 5.54, P < 0.001$), 其中, 1996年以前入市者要显著高于2000年入市的和2001年刚入市的投资者, 也就是说, 股龄越长者, 越认为自己熟悉追高风险。从控制程度来看, 不同股龄的投资者之间存在显著性差异 ($F(5, 1307) = 4.25, P < 0.005$), 1996年以前入市者要显著高于2000年入市者 ($P < 0.005$)。也就是说, 股龄越长的, 越认为自己能够更好地控制追高风险。

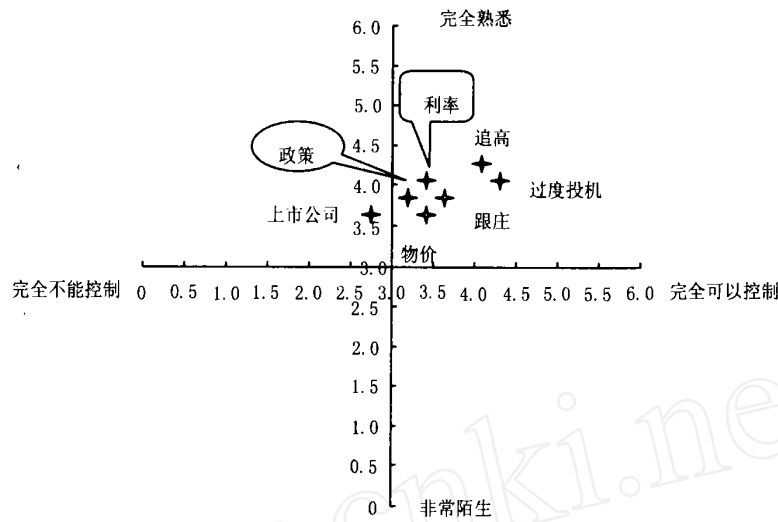


图2 投资者对各类风险的认知图

Fig. 2 Risk perception graph of investors

表4 不同股龄投资者追高风险特征的比较表

Table 4 Comparable table of characteristic about pursuing high risk of different investing age

股龄	熟悉程度		控制程度	
	平均数	标准差	平均数	标准差
1996年入市	4.54	1.06	4.14	1.15
1997年	4.40	1.04	3.89	1.26
1998年	4.31	1.06	4.01	1.22
1999年	4.27	1.16	3.90	1.18
2000年	4.13	1.26	3.67	1.38
2001年刚入市	3.79	1.45	3.67	1.41

多重比较分析还发现,不同投入资金量的人在追高风险的熟悉程度上存在显著性差异 ($F(4, 1277) = 2.67, P < 0.005$)。5万元以下者(4.21)对风险熟悉程度显著低于5~10万元(4.42)、50~100万(4.55)和100万元以上投资者(4.49) ($P < 0.005$);10~50万(4.35)显著低于50~100万 ($P < 0.005$)。在控制程度上,没有发现显著性差异。

在过度投机风险认知上,从熟悉程度来看,经方差检验分析,不同股龄者之间存在显著性差异 ($F(5, 1279) = 6.24, P < 0.001$)。其中,1996年前入市者(4.47)的熟悉程度显著高于1999年(4.05)、2000年(3.99)、2001年入市者(3.64);从可控制程度来看,不同股龄者之间也存在显著性差异 ($F(5, 1312) = 7.04, P < 0.001$):1996年以前入市者(4.36)要显著高于1997年(3.95)、1999年(3.85)、2000年(3.78)入市者。也就是说,股龄越长的投资者越认为自己能够控制风险。

相关的一些研究表明,投资者的风险认知状态是存在个体差异性的^[14]。在本研究中发现,不同股龄、资金量的投资者的风险认知状态不同。股龄越长的,对于追高风险和过度投机风险就越熟悉,知觉到的风险水平会越低。这可能说明,长期处在不确定环境下的投资者,会对于各类危险事件表现麻木,投资胆量会增大,投资行为会更带有冒险性。这对于我们教育引导投资者投资行为有重要的指导意义,应当采用不同的方式来引导不同股龄和不同资金量的投资者。

研究结果还发现,个体投资者对于来自自身行为的风险知觉水平要低于来自外部环境的风险认知。一般说来,人们对于风险认知高的事件会采取谨慎的投资方式,注意规避冒险;反之,对于风险认知低的事件会在行动上趋向冒险。对于跟庄、追高及过度投机风险事件,其内含的不确定性因素较多,从客观上看是属于个体难以控制、把握的高风险事件,但实际上广大的投资者主观上的风险认知是低的,这种在风险上主客观认知的偏差值得关注。

2.3 投资者投资行为的预测模型分析

我们运用结构方程模型分析方法对投资者投资行为的影响因素及其相互关系进行了验证。结构方程模型分析方法即因果关系模型(causal model),经常被用来检验复杂理论模型中的因果关系^[15],其目的在于通过检验实证数据对模型拟合的是否有效,来考察理论框架的合理性。常用的

统计软件有 AMOS、LISREL、EQS 等,本研究使用的是 AMOS4.0 统计软件.判断模型拟合好坏的判断标准指标通常有多个,如以模型分析结果的卡方值除以自由度 χ^2/df (通常以小于 3 为接受标准)、RMSEA (root mean square error of approximation)、GFI (Goodness of Fit Index)、经自由度调整后的 AGFI (Adjusted Goodness of Fit Index)、NFI (normed fit index)、CFI (comparative fit index)、IFI (incremental fit index) 等数值作为判别标准.一般来说,各指数的拟合标准分别为 χ^2/df 大于 10 说明模型很不理想,小于 5 表示模型可以接受,小于 3 则模型较好;GFI、NFI、CFI、AGFI、IFI 最低要求是大于 0.85,最好能大于 0.90,且越接近 1 说明模型拟合的越好;RMSEA 处于 0 和 1 之间,临界值为 0.08,越接近 0 说明模型拟合的越好.一般来说,对模型好坏的评价是要综合多个指标进行分析的.

首先,对各变量进行了定义.如图 3 所示,模型中包括四个自变量:政策信息、信息不对称性、上市公司信息发布质量、上市公司投资回报和再分配.政策信息通过投资者再投资决策中的重视程度进行测量的,信息不对称性是通过投资者对其原因的认识来测量的,分数越高,说明投资者越赞同造成这种信息不对称性的原因.上市公司信息发布质量是指信息的完整性、及时性、真实性和透明度,可以通过投资者对其的满意程度来测查.上市公司投资回报和再分配是指股息、红利和送配股情况,也是通过投资者对其的满意度进行测量的.投资者风险认知是中介变量,通过投资者对各类风险事件控制能力的评价进行测查的,投资者感到难以控制的风险事件,对其知觉到的风险水平就高.因变量为投资绩效,包括对股市收益的满意度(股市满意)和再投资行为(投资行为).

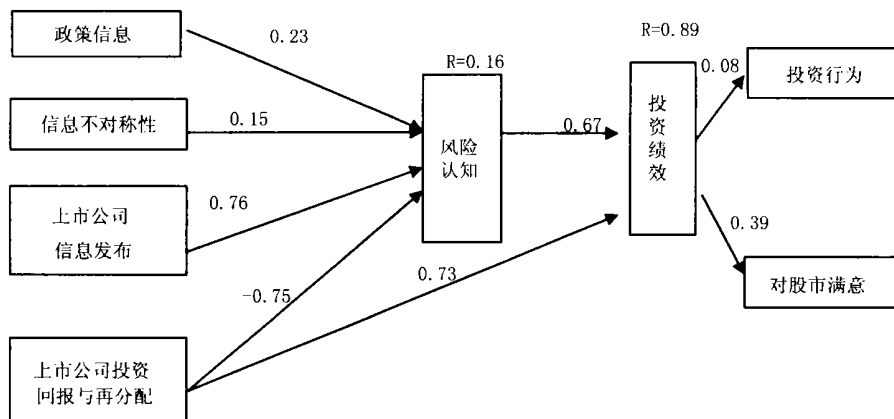


图 3 个体投资者投资行为的预测和解释模型图

Fig. 3 Forecast and reasoning model of investing behaviors

按照结构方程的判断标准指标,对所提出的理论模型进行检验,最后修正后的观测数据模型与修正模型的 χ^2/df 拟合数值为 1.327,小于 3, P

值为 0.131,大于 0.05. GFI、AGFI、NFI、CFI、IFI 等各项指数均达到判别标准,这说明修正后的模型是可接受的模型(表 5).

表 5 模型的拟合度指数表

Table 5 Coincidental exponent of model

χ^2	df	χ^2/df	P 值	GFI	AGFI	NFI	CFI	IFI
31.848	24	1.327	0.131	0.988	0.972	0.977	0.994	0.994

结果表明,外界环境的各种因素对投资者风险认知影响是不同的.其中,政策信息、信息不对称性、上市公司信息发布到风险认知的路径系数为正,而上市公司回报和再分配因素到风险认知

的路径系数为负.也就是说,投资者感到政策性信息越重要,投资者对信息不对称性越认同,投资者对上市公司信息发布满意程度越高,个体的风险认知度就越低.投资者对上市公司回报和再分配

因素满意程度越高,个体的风险认知度就越高。上市公司回报和再分配因素一方面通过风险认知对投资绩效起作用,另一方面可以直接作用到投资绩效,即上市公司回报和再分配因素影响作用越高,人们的投资满意度越高,投资行为越多。以上的路径系数经T检验,均达到显著性水平。从路径系数上来看,外界环境因素中,上市公司因素对投资者的风险认知影响作用最大,其次是政策性信息,最后是信息不对称性。研究假设得到了部分验证。

有关研究表明^[14],人们在判断风险事件时,往往根据事件发生的频率、后果的严重性、与自身关系的密切性等指标做出判断。由于上市公司是股票发行的主体公司,与投资者的投资利益关系最为密切,所以上市公司各方面因素成为影响投资者风险认知的最主要因素,特别是关于上市公司回报与再分配的措施。一般风险认知规律表明,事件发生的次数越多,后果越严重,个体所感到的风险就越大。所以,尽管上市公司回报和再分配因素影响作用越高,人们的投资满意度越高,投资行为越多,但由于上市公司的回报与再分配属于对投资者投资的回报且与投资者自身利益关系密切,所以就不难解释为什么我们发现上市公司的回报与再分配与投资者风险认知之间是负向的关系。这为证监部门要加强上市公司对投资者回报的管理提供了一个理论的依据。

路径图分析结果表明,政策信息的影响作用越大,越可以降低个体的主观风险认知度。关于政策性因素对股市中风险起到的积极作用还是消极作用,学术界的意见尚未统一。例如^[16],有学者认为政府干预会阻碍整个金融和经济的健康发展,实际上增加了投资的系统风险;但有的学者认为,股票市场作为金融市场的一个重要部分,其功能的失灵现象比其它市场更为普遍,某些政府的干预能使它的功能发挥得更好,在某种程度上降低投资风险,保护投资者利益。况且我国股市发展只有10年的历史,证券市场建立于经济转轨特殊时期,股市尚处于脆弱阶段,如果政府不加以监督和管理,往往会失控,引发更大的风险。从本研究结果来看,倾向于支持第二种观点。投资者主观上比较认同政府对股市的监管,认为政府干预、政策性信息出台可以降低股市中风险。这种良好的对政

府的信赖,是值得证券管理部门重视和珍惜的。

路径图分析结果表明,在这三种外界环境因素中,信息不对称性因素对投资者的风险认知影响最小。有研究表明^[12],对于信息不对称现象,多数投资者认为确实存在,但对于自己的投资行为影响不大,多持中立的态度。信息不对称性高,投资者感到是可以理解的,并没有视为高风险。这可能是因为,在证券市场运作过程中,信息不对称性会造成一些人掌握的信息比较少,使他们只看到了一些表面的现象,而真实情况知之甚少,使得某些个体投资者低估了一些客观风险较高的事件。这与国外一些风险认知研究的结果是一致的。有研究表明^[5,14],由于投资者获取信息的渠道不同,一些缺乏明晰背景信息者,就可能被一些表面信息所左右。而这时投资者对于风险的知觉水平和表现的警觉性都较低。

3 结束语

第一,我国个体投资者对于在风险事件的认知方面,除了对于“上市公司管理不当造成损失的风险事件”感到难以控制之外,均感到熟悉和可以控制,这种风险认知偏低的情况值得关注。

第二,投资者感到来自上市公司的风险最大,对于追高风险和过度投机风险,投资者知觉的风险水平最低,其中股龄较长、资金量较大的个体投资者风险认知有更为偏低的倾向。对于政策性风险,投资者感到非常熟悉,但难以控制政策变动带来的风险。

第三,预测模型的分析结果表明,投资者的风险认知对投资绩效(含满意度和未来的投资行为)有较显著的正效应;政策信息、信息不对称性、上市公司信息发布对投资者风险认知有显著的正效应,上市公司回报和再分配对风险认知存在负效应影响。

第四,根据我国个体投资者风险认知普遍偏低的情况,建议证券市场监管部门在宣传工作中要加强投资者的风险教育引导工作,根据投资者在股龄、资金量方面的差异,采用针对性措施,提高他们的风险意识。此外,要珍惜投资者对于政府政策信息的信任,加大上市公司对投资者回报管理的监管力度,采取有效措施提高其内部管理水平。

参考文献:

- [1] 时 勘, 卢 嘉. 管理心理学现状与发展趋势[J]. 应用心理学, 2001, 7(2): 52—56.
Shi Kan, Lu Jia. Current situation and tendency of managerial psychology in China[J]. Chinese Journal of Applied Psychology, 2001, 7(2): 52—56. (in Chinese)
- [2] 谢晓非. 风险研究中的若干心理学问题[J]. 心理科学, 1994, 17(2): 104—108.
Xie Xiao-fei. Psychological problems about risk research[J]. Psychological Science, 1994, 17(2): 104—108. (in Chinese)
- [3] Yates J F, Stone E R. The risk construct[J]. Risking-taking Behavior, 1992, 1—25.
- [4] Paul Slovic. Perception of risk science[J]. 1987, 236: 280—285.
- [5] 谢晓非, 徐联仓. 风险认知研究概况及理论框架[J]. 心理学动态, 1995, 3(2): 17—22.
Xie Xiao-fei, Xu Lian-cang. Current situation and theory model of risk perception[J]. Advances in Psychological Science, 1995, 3(2): 17—22. (in Chinese)
- [6] Kahneman D, Tversky A. The simulation heuristic[A]. In: Kahneman D, Slovic P, Tversky A, eds. Judgement Under Uncertainty: Heuristics and Biases[M]. New York: Cambridge University Press, 1982. 201—208.
- [7] Brun W. Cognitive components in risk perception: Natural versus manmade risks[J]. Journal of Behavioral Decision Making, 1992, 5: 117—132.
- [8] Kraus N, Malmfors T, Slovic P. Intuitive toxicology: Expert and lay judgments of chemical risk[J]. Risk Analysis, 1992, 12(2): 215—232.
- [9] Sjöberg L, Drottz-Sjöberg. Knowledge and risk perception among nuclear power plant employees[J]. Risk Analysis, 1991, 11(4): 607—618.
- [10] Slovic P, Kraus N. Risk perception of prescription drugs: Reports on a survey in Canada[J]. Canadian Journal of Public Health, 1991, 18(2): 15—20.
- [11] Slovic P. Perception of risk[J]. Science, 1987, 236: 280—285.
- [12] 范红霞, 时 勘. 关于股票个体投资者应付方式的研究[J]. 中国临床心理学杂志, 2003, 11(3): 198—199.
Fan Hong-xia, Shi Kan. A study on coping style of Chinese stock investors[J]. Chinese Journal of Clinical Psychology, 2003, 11(3): 198—199. (in Chinese)
- [13] 吴敬琏. 十年纷纭话股市[M]. 上海: 上海远东出版社, 2001. 137—145.
Wu Jing-lian. Talking about Stock Market of Ten Years[M]. Shanghai: Shanghai Far East Press, 2001. 137—145. (in Chinese)
- [14] 徐联仓. 风险与决策[J]. 科学决策, 1998, 2: 37—39.
Xu Lian-cang. Risk and decision [J]. Decision Making Magazine, 1998, 2: 37—39. (in Chinese)
- [15] Hoyle Rick H, ed. Structural Equation Modeling: Concepts, Issues, and Applications. An Introduction Focusing on AMOS[M]. Thousand Oaks: Sage Publications, 1995.
- [16] 洪伟力. 证券监管: 理论与实践[M]. 上海: 上海财经大学出版社, 2000.
Hong Wei-li, Securities Management: Theory and Practice[M]. Shanghai: Shanghai University of Economics & Finance Press, 2000. (in Chinese)

Research on risk perceptions of Chinese stock investors

SHI Kan^{1, 2}, FAN Hong-xia¹, XU Jun-hua³, LI Qi-ya³, FU Long-bo³

1. Institute of Psychology, Chinese Academy of Sciences, Beijing 100101, China;
2. Research Center for Contemporary Management, Tsinghua University, Beijing 100086, China;
3. China Southern Securities CO. LTD, Shenzhen 518000, China

Abstract: To investigate the risk perceptions of stock investors, the research surveyed 1840 stock investors by the

method of stratified sampling with the help of Nanfang Bond Company. The results showed the level of investors' risk perceptions was low on the seven risk resources, especially on the risk of pursuing high going-up stock and excess speculation. The two factors that years in stock and asset would influence the risk perceptions of the pursuing high going-up stock and excess speculation. From the model of stock investment behavior, we found the risk perception had positive effect on investment performance, and governmental information, information asymmetry and information announcement had positive effect on the risk perception. The return and reassign of the company had negative effect on the risk perception. Finally we gave some suggestion based on the results on the investors' education and management of return of the company.

Key words : stock investors ; risk perception ; the stock market

(上接第73页)

- [12] Rendleman R J Jr. Duration-based hedging with Treasury bond futures[J]. *Journal of Fixed Income*, 1999, 9: 84—91.
- [13] Castellino M G. Hedge effectiveness: Basis risk and minimum variance hedging[J]. *Journal of Futures Markets*, 2000, 20: 89—103.
- [14] Lence S H. On the optimal hedge under unbiased futures prices[J]. *Economics Letters* 1995, 47: 385—388.
- [15] Benninga S, Wiener Z. An investigation of cheapest-to-deliver on the treasury bond futures contracts[J]. *Journal of Computational Finance*, 1999, 2: 39—55.
- [16] Livingston M. The cheapest deliverable bond for the CBT treasury bond futures contract[J]. *Journal of Futures Markets*, 1984, 4: 161—172.
- [17] Castellino M, Chatterjee S. T-bond futures prices: Cheapest to deliver versus the index[J]. *Advances in Futures and Options Research*, 1988, 3: 291—300.
- [18] Kane A, Marcus A J. Conversion factor risk and hedging in the treasury-bond futures market[J]. *Journal of Futures Markets*, 1984, 4: 55—64.

Convexity based hedge with Treasury futures : Model and numerical analysis

YANG Bao-chen¹, ZHANG Yu-gui², Joseph Kang Choong Seok²

1. School of Management, Tianjin University, Tianjin 300072, China;

2. Nanyang Business School, Nanyang Technological University, Singapore 639798

Abstract : Traditional hedges of bond duration and convexity are non-optimal. We derive correct hedge ratios by capturing the neglected volatility linkage between Treasury futures and cheapest-to-deliver Treasuries. Our hedge-ratio equations specify each hedge instrument's contribution against short-term spot and forward rate exposures. Numerical analysis indicates that traditional hedge substantially over-hedges. The relative over-hedge is especially large in hedging high coupon bond when the hedge horizon is long, the term structure is steep, or the cheapest-to-deliver is a high coupon Treasury. The results are robust to various maturities of bond and the cheapest-to-deliver Treasuries.

Key words : cross hedge ; convexity hedge ; Treasury futures ; conversion factor ; cheapest-to-deliver (CTD) ; numerical analysis