



# [ 12 ] 发明专利申请公开说明书

[ 21 ] 申请号 02116420.7

[ 43 ] 公开日 2003 年 10 月 15 日

[ 11 ] 公开号 CN 1448110A

[ 22 ] 申请日 2002.4.3 [ 21 ] 申请号 02116420.7

[ 71 ] 申请人 中国科学院心理研究所

地址 100101 北京市朝阳区德胜门外北沙滩

[ 72 ] 发明人 隋 南 谭北平 郑希耕

[ 74 ] 专利代理机构 北京律诚同业知识产权代理有限公司

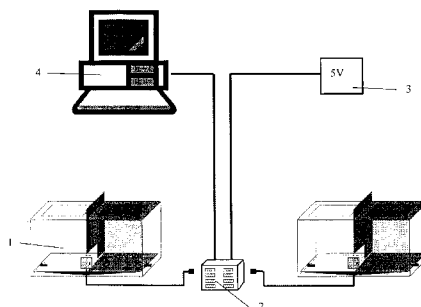
代理人 王凤华

权利要求书 1 页 说明书 4 页 附图 2 页

[ 54 ] 发明名称 用于测量大鼠条件性行为的两箱式试验设备

[ 57 ] 摘要

本发明涉及一种用于测量大鼠条件性行为的两箱式试验设备，包括：CPP 箱、计算机，其中电源通过导线与 CPP 箱和计算机相连接；其特征在于：所述的 CPP 箱以中心线为轴分成黑、白两色箱体，并在 CPP 箱面板中心线下方开有门；CPP 箱顶面中间开有槽，槽中间插有一面为黑色一面为白色的插板，该插板的黑色一面朝向黑箱体，白色一面朝向白色箱体；该插板一角处开有缺口，箱底两侧各固定有触摸开关，触摸开关与计算机电连接；在箱底中心线处为轴设一块一半为黑色一半为白色的跷跷板，该跷跷板调平时其两侧与触摸开关相接触。使用本发明使系统取得的数据更加准确，具有更高的灵敏度，解决了设备复杂、造价昂贵的问题。



1. 一种用于测量大鼠条件性行为的两箱式试验设备，包括：CPP箱（1）、计算机（4），其中电源（3）通过导线与CPP箱（1）和计算机（4）相连接；其特征在于：所述的CPP箱（1）以中心线为轴分成黑、白两色箱体，并在CPP箱（1）面板中心线下方开有门（6）；CPP箱（1）顶面中间开有槽，槽中间插有一面为黑色一面为白色的插板（7），该插板（7）的黑色一面朝向黑箱体，白色一面朝向白色箱体；该插板（7）一角处开有缺口，箱底两侧各固定有触摸开关（10），触摸开关（10）与计算机（4）电连接；在箱底中心线处为轴设一块一半为黑色一半为白色的跷跷板，该跷跷板调平时其两侧与触摸开关（10）相接触。

2. 按权利要求1所述的用于测量大鼠条件性行为的两箱式试验设备，其特征在于：所述的跷跷板由一跷跷板底板下面固定一倒三角作成，倒三角固定在CPP箱（1）箱底，该跷跷板调平时其两侧与触摸开关（10）相接触。

3. 按权利要求1所述的用于测量大鼠条件性行为的两箱式试验设备，其特征在于：所述的跷跷板由在箱底中心线处安有轴，轴上安装一跷跷板底板组成。

4. 按权利要求1或2所述的任一项用于测量大鼠条件性行为的两箱式试验设备，其特征在于：所述的跷跷板上设有划槽或凹凸不平。

5. 按权利要求1所述的用于测量大鼠条件性行为的两箱式试验设备，其特征在于：还包括在CPP箱（1）和计算机（4）相连接的导线中间还安有接线盒，该接线盒能够同时与1-8个CPP箱的开关连接。

6. 按权利要求1所述的用于测量大鼠条件性行为的两箱式试验设备，其特征在于：所述的中间插板（7）的缺口向上插入箱体5的中间插槽。

7. 按权利要求1所述的用于测量大鼠条件性行为的两箱式试验设备，其特征在于：所述的中间插板（7）的缺口向下插入箱体5的中间插槽，中间插板（7）的缺口朝向小门（6）。

## 用于测量大鼠条件性行为的两箱式试验设备

### 技术领域

本发明涉及一种动物行为的实验设备，特别是涉及一种测试大鼠条件性位置偏爱或者厌恶的实验设备。

### 背景技术

目前国内外均有测试大鼠条件性位置偏爱或者厌恶的实验设备。该设备有两箱式和三箱式两个主要种类，两箱式（如：*Laviola G et al. [1997]*；*Campbell J.O. et al. [2000]*）即有两个放置大鼠用于实验的条件性位置偏爱箱（以下简称 CPP 箱），三箱式（如：*Klebaur J.E. et al. [1998]*；*Belzung C. et al. [1999]*）就有三个条件性位置偏爱箱；它们都包括两个不同颜色和地板表面的箱体，三箱式设备多一个较小的中间箱体。在测试期间大鼠可以自由穿梭，实验设备记录在一定时间内大鼠待在各个箱体的时间和穿梭的次数。大鼠可以从两箱式设备的一箱放入，大鼠在两箱中穿梭，但是起始放入箱会影响大鼠的自由选择。而在三箱式中，大鼠可以从中间箱放入，避免起始放入箱的影响，但是大鼠待在中间箱的时间会影响测试结果。而且目前国外使用的该设备都是用光电管矩阵（如：*Campbell J.O. et al. [2000]*），能比较准确的记录大鼠的活动和位置，但是设备复杂，造价昂贵。

### 发明内容

本发明的目的是在克服已有的设备的缺点，综合两箱式和三箱式的优点，达到提高测试/记录大鼠的活动和位置的准确度；为了降低造价，简化设备；从而提供一种用于测量大鼠条件性行为的两箱式试验设备。

本发明的目的是这样实现的：本发明提供一种用于测量大鼠条件性行为的两箱式试验设备，包括：两箱式 CPP 箱、计算机，其中电源通过导线与两箱式 CPP 箱和计算机相连接；其特征在于：所述的两箱式 CPP 箱以中心线为轴分成

黑、白两色箱体，并在两箱式 CPP 箱面板中心线下方开有门；两箱式 CPP 箱顶面中间开有槽，槽中间插有一面为黑色一面为白色的插板，该插板的黑色一面朝向黑箱体，白色一面朝向白色箱体；该插板一角处开有缺口，箱底两侧各固定有触摸开关，触摸开关与计算机电连接；在箱底中心线处为轴设一块一半为黑色一半为白色的跷跷板，该跷跷板调平时其两侧与触摸开关相接触。

所述的中间插板的缺口向上插入箱体的顶面中间插槽。

所述的中间插板的缺口向下插入箱体的顶面中间插槽，中间插板的缺口朝向小门。

所述的跷跷板由一跷跷板底板下面固定一倒三角构成，倒三角的角固定在 CPP 箱箱底中心线处，或者跷跷板由在箱底中心线处安有轴，轴上安装一跷跷板底板构成，该跷跷板调平时其两侧与触摸开关相接触。

所述的跷跷板表面设有划槽或凹凸不平。

还包括在导线中间安有接线盒，该接线盒能够同时与 1-8 个 CPP 箱的开关连接，接受到的信号，传送到计算机系统。

本发明的整个 CPP 箱内部为黑白两个不同的空间，形成颜色线索，并且在底板表面的粗糙度上有显著的差异，为触觉线索。当前开小门打开后，小门洞与中间插板的缺口构成白鼠从中线进入 CPP 箱，并在左右两侧穿梭运动的通道，大鼠从前开小门进入后能够直接观察到两个不同的内环境，并在两侧自由选择。跷跷板式底板平时保持平衡，不会触发底板两侧固定在箱体上的轻触开关，当白鼠在底板的任何一侧，该侧底板向下按动轻触开关，提供开关信号。另外，在导线中间按有接线盒，该接线盒能够同时最多接受 8 个 CPP 箱的开关信号，传送到计算机系统。由计算机进行分析处理，得出所需的精确数据。

本发明的优点在于：由于两箱 CPP 箱的面板前开小门，能够使大鼠从中线进入 CPP 箱，并在两侧进行自由选择。避免单侧进入的影响，也没有中间箱的干扰，使系统取得的数据更加准确。跷跷板式底板与箱体脱离，采用倒三角形侧边与地板直接接触的支点方式，或轴与跷跷板式底板构成的跷跷板，使跷跷板系统具有很高的灵敏度。

#### 附图说明

图 1 是本发明的用于测量大鼠条件性行为的两箱式试验设备示意图

图 2 是本发明中 CPP 箱的结构示意图

图面说明如下：

- |              |             |
|--------------|-------------|
| 1 —— CPP 箱   | 2 —— 接线盒    |
| 3 —— 电源      | 4 —— 计算机系统  |
| 5 —— CPP 箱箱体 | 6 —— 前开小门   |
| 7 —— 中间插板    | 8 —— 跷跷板式底板 |
| 9 —— 倒三角     | 10 —— 轻触开关  |

### 具体实施方式

#### 实施例 1

按图 2 制作一 CPP 箱 1, 用 5mm 厚黑白两种有机玻璃制作长 60cm × 宽 30cm × 高 33 cm 的左白右黑的 CPP 箱箱体 5, 在前面中线下开 8cm × 8 cm 的洞, 并安装可开合锁上的前开小门 6, 并在 CPP 箱顶面中心处制作一中间插槽。用黑白有机玻璃粘结为一面为黑色一面为白色的宽 30cm × 高 32 cm 的中间插板 7, 并在该板的一个角开一个宽 15cm × 高 10cm 的缺口, 当中间插板 7 向下插时保证缺口对着前开小门 6 时, 每侧箱体内部的颜色一致。同样用黑白有机玻璃粘结为左白右黑的长 59cm × 宽 29cm 的跷跷板式底板 8, 左右两侧分别进行喷沙和切割浅槽的不同处理, 使左右两侧的表面粗糙度有很大的差异, 并且在底板下面粘结一用左白右黑的有机玻璃制得长 59cm × 高 2 cm 的倒三角形 9, 形成跷跷板的支点。跷跷板式底板 8 配平后安装到箱体 5 底部。在箱体 5 两侧内部下方粘结轻触开关 10, 确保跷跷板水平时底边接触轻触开关但不触发; 轻触开关 10 与计算机相连接。

按图 1 制作一用于测量大鼠条件性行为的两箱式试验设备, 连接信号线如图 1 所示, 其中电源 3 通过导线与 CPP 箱 1 和计算机 4 相连接; 当将中间插板 7 的缺口向下插入箱体 5 的中间插槽, 打开前开小门 6, 放入白鼠后合上前开小门 6。白鼠能够在两侧自由穿梭, 使用开关量输入卡记录轻触开关的开关信号, 依次计算各种行为数据, 行为数据就能够被记录后进行分析。

#### 实施例 2

其条件性位置偏爱箱的结构与实施例 1 相同, 用于测量大鼠条件性行为的

两箱式试验设备如图 2 所示。只是还包括在导线中间安有接线盒 2，该接线盒 2 能够同时与 1-8 个 CPP 箱的开关连接，接受到的信号，传送到计算机系统 4。

将大鼠从前开小门 6 放入，大鼠可以在黑箱和白箱之间自由穿梭。在大鼠放入的同时开始计算机记录左右侧开关信号，代表大鼠穿梭的情况。可以用于测量大鼠对黑白箱的自由偏好或者在经过训练后的偏爱情况。

### 实施例 3

其结构与实施例 1 相同，区别在于将中间插板 7 的缺口向上插入箱体 5 的中间插槽，使 CPP 箱成为黑白两个独立的箱体，白鼠从上方放入某一箱体后，动物不能自由穿梭，使某一环境成为动物学习的条件性刺激。

### 实施例 4

首先如实施例 3 一样，将大鼠在某单一侧训练若干次，使大鼠熟悉某单一侧环境。在测试日，将 CPP 箱中间插板 7 改为实施例 1 的情况，将大鼠从熟悉的一侧放入，记录大鼠从放入到钻到另一侧的时间，该时间可以作为大鼠新颖寻求水平的标志。

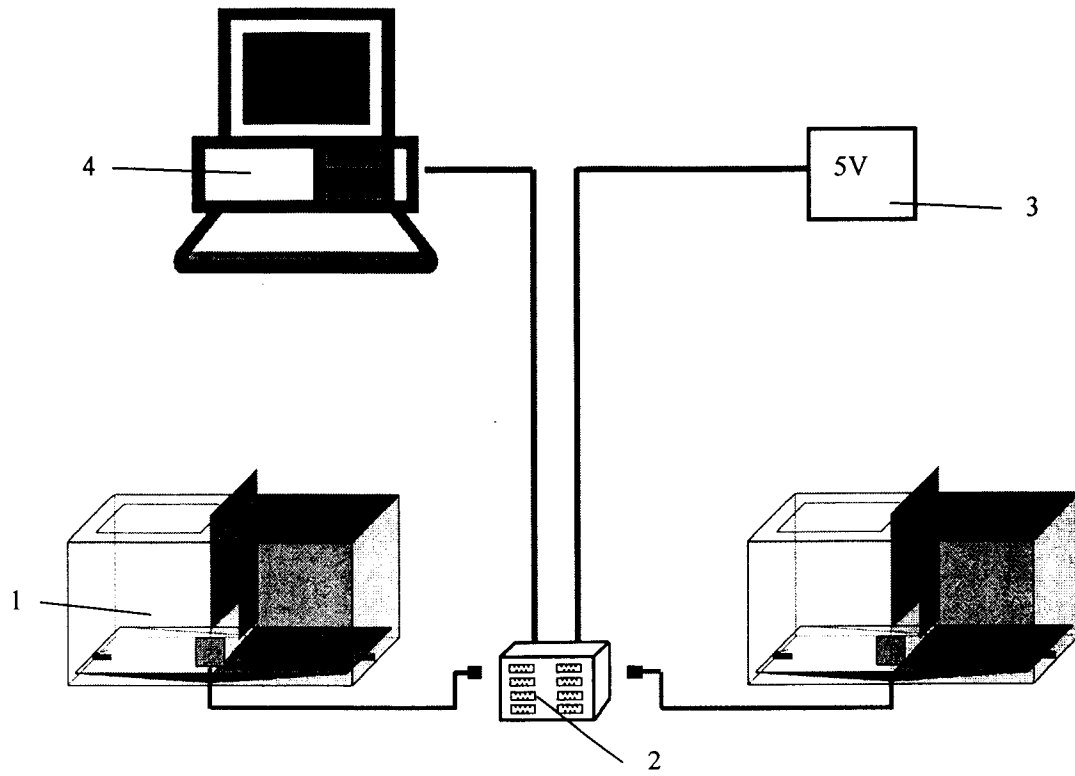


图 1

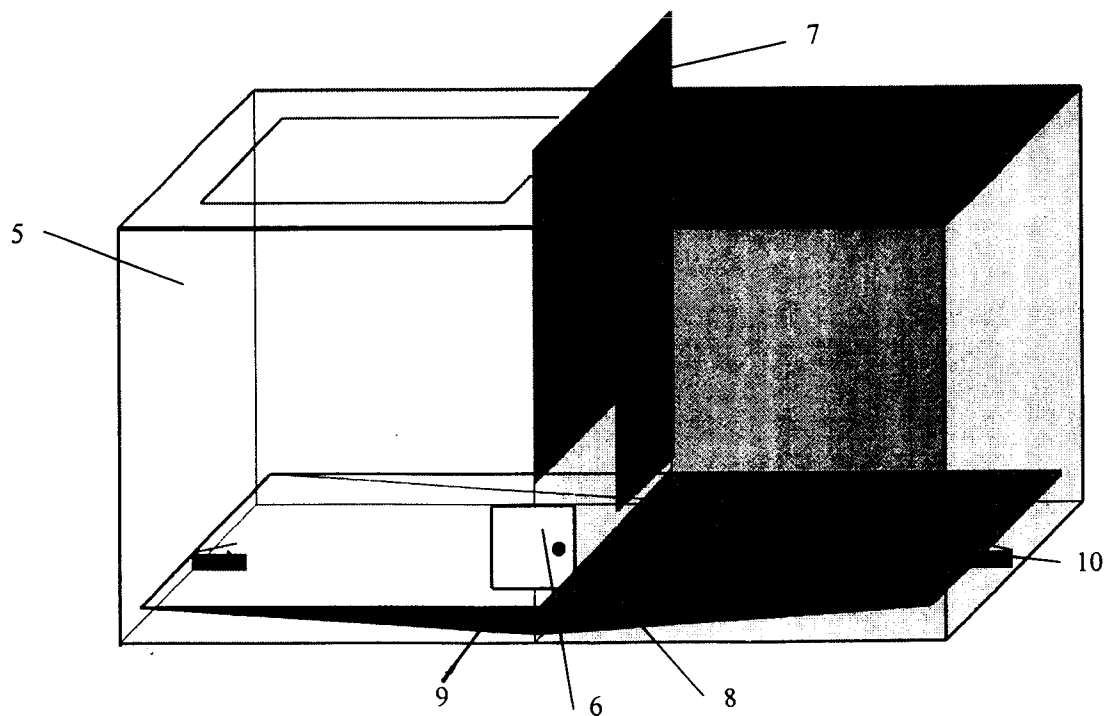


图 2