

[19] 中华人民共和国国家知识产权局

[51] Int. Cl.⁷
A01K 45/00



[12] 发明专利申请公开说明书

[21] 申请号 02160216.6

[43] 公开日 2004年7月21日

[11] 公开号 CN 1513301A

[22] 申请日 2002.12.31 [21] 申请号 02160216.6

[71] 申请人 中国科学院心理研究所

地址 100101 北京市朝阳区德胜门外北沙滩

[72] 发明人 隋南 谭北平 肖玲 杨晓燕

[74] 专利代理机构 北京律诚同业知识产权代理有限公司

代理人 王凤华

权利要求书1页 说明书5页 附图1页

[54] 发明名称 雏鸡头的固定定位器

[57] 摘要

本发明涉及一种雏鸡头的固定定位器，应用于脑定位操作；该固定定位器包括一透明材料制成的块状主体和一位于块状主体上表面的定位盖板；该块状主体内具有一斜向圆锥体状空洞，该圆锥体状空洞与块状主体的上表面相交形成一脑定位开口，与块状主体的侧面相交形成一头颈伸入口；所述脑定位开口与头颈伸入口相通；该圆锥体状空洞的锥度为 42° – 47° ，其锥体轴线与块状主体底面成 42° – 47° 的夹角；该定位盖板上开有定位孔；采用本发明的固定定位器可迅速准确地进行雏鸡脑定位注射等操作，且雏鸡无需麻醉。

1. 一种雏鸡头的固定定位器，其特征在于，该定位器包括一透明材料制成的块状主体（1）和一位于块状主体（1）上表面的定位盖板（2）；该块状主体（1）内具有一斜向圆锥体状空洞（5），该圆锥体状空洞（5）与块状主体（1）的上表面相交形成一脑定位开口（8），与块状主体（1）的侧面相交形成一头颈伸入口（7）；所述脑定位开口（8）与头颈伸入口（7）相通；该圆锥体状空洞（5）的锥度为 42° — 47° ，其锥体轴线与块状主体（1）底面成 42° — 47° 的夹角；该定位盖板（2）上开有定位孔（11）。

2. 如权利要求 1 所述的雏鸡头的固定定位器，其特征在于，所述的头颈伸入口（7）的垂向高度为 15—20mm。

3. 如权利要求 1 所述的雏鸡头的固定定位器，其特征在于，在所述圆锥体状空洞（5）内表面上距锥顶 7—15mm 之间扩有一呼吸腔（6）。

4. 如权利要求 3 所述的雏鸡头的固定定位器，其特征在于，所述呼吸腔（6）呈直径 10—13mm 的圆柱状。

雏鸡头的固定定位器

技术领域

本发明涉及一种固定器，特别涉及一种雏鸡头的固定定位器，应用于脑定位注射操作。

背景技术

目前国内外多用立体定位仪进行动物的脑定位 (Kuenzel WJ & Masson M, 1988)。用立体定位仪进行脑定位给药等操作也是比较传统的方式。动物的头骨的形状有很好的 consistency，这是用立体定位仪能够根据头骨外的耳孔和喙的位置确定雏鸡脑的具体位置的基本依据。首先通过立体定位仪上的耳棒 ear bar 和嘴棒 mouth bar 将动物的头部固定于一定的位置和角度，然后在三维上定出零点，根据脑图谱再计算出给药点，如图 1 所示。目前大部分的雏鸡脑结构的资料都是来自立体定位仪脑图谱，如： *A Stereotaxic Atlas of the Brain of the Chick* (Kuenzel WJ & Masson M, 1988)。在这个图谱中，小鸡头被固定，保持两耳孔之间的连线水平，通过耳孔连线和上下喙间的嘴棒的平面与水平面形成 45° 夹角，此时通过两耳孔连线中点的竖直线与头骨表面的交点为定位零点，见图 1；然后，注射针头可以在三维上准确定位到指定脑区。这种方法有定位准确的优点，能够自由的选择给药点，适用范围广；但是在操作上比较复杂，需要人工进行反复的调整，费时较长，所以这种装置和方法只适合于给已麻醉动物进行颅内定位给药等操作。

在进行颅内定位给药时，雏鸡和其他动物相比有显著的特点。雏鸡出生 1~14 天的颅骨还没有完全钙化，给药针头可以直接突破颅骨而不需要预先进行手术。所以在雏鸡定位给药时，许多实验者不使用立体定位仪，而是直接或者借助其他简易设备，如：自制的有定位孔的透明薄片 (翁旭初，匡培梓等，1996) 进行颅内给药。这种操作方式方便快捷，给动物的伤害和应激小；但是由于头部的位置和角度没有固定，无法精确的确定注射点的位置，定位给药时有较大的误差。

发明目的

本发明的目的在于克服上述用立体定位仪进行脑定位给药等操作费时费工，只

适用于麻醉过的动物，以及克服其它方法定位不准确的缺点，从而提供一种用于雏鸡头的固定定位器。

本发明的目的可通过如下措施来实现：

本发明提供的一种雏鸡头的固定定位器，包括一透明材料制成的块状主体和一位于块状主体上表面的定位盖板；该块状主体内具有一斜向圆锥体状空洞，该圆锥体状空洞与块状主体的上表面相交形成一脑定位开口，与块状主体的侧面相交形成一头颈伸入口；所述脑定位开口与头颈伸入口相通；该圆锥体状空洞的锥度为 42° — 47° ，其锥体轴线与块状主体底面成 42° — 47° 的夹角；该定位盖板上开有定位孔。

所述头颈伸入口的垂向高度为 15—20mm。

在所述圆锥体状空洞内表面上距锥顶 7—15mm 之间扩有一呼吸腔。

所述呼吸腔呈直径 10—13mm 的圆柱状。

本发明相比现有技术具有如下优点：

(1) 本发明的固定定位器综合了立体定位仪准确定位和徒手给药方便快捷的特点，能够迅速准确地进行雏鸡的脑定位注射等操作，雏鸡无需麻醉，对雏鸡的伤害和应激小，对后续试验的影响小。

(2) 本发明的固定定位器可针对雏鸡不同的脑区制作不同的定位盖板，从而可方便地对任意脑区进行定位操作。

附图说明

图 1 是使用雏鸡头部的剖面示意图；及

图 2 是本发明雏鸡头的固定定位器的结构示意图。

图面说明：

1—块状主体； 2—定位盖板； 3—螺钉； 4—镫纹孔；
5—圆锥体状空洞； 6—呼吸腔； 7—头颈伸入口； 8—脑定位开口；
9—固定镫孔； 10—定位零点； 11—定位孔； 12—圆锥体顶端。

具体实施方式

实施例 1：

参阅图 2，本发明的雏鸡头固定定位器包括：一有机玻璃材料制成的 $30 \times 35 \times 30$ mm 块状主体 1 和一位于块状主体 1 上表面的有机玻璃材料定位盖板 2；该块状

主体 1 内具有一斜向圆锥体状空洞 5，该圆锥体状空洞 5 与块状主体 1 的上表面相交形成一椭圆形脑定位开口 8，与块状主体 1 的侧面相交形成一高度为 15mm 的半圆状头颈伸入口 7；所述脑定位开口 8 与头颈伸入口 7 相通；该圆锥体状空洞 5 的锥度为 43°，其锥体轴线与块状主体 1 底面成 43°的夹角。在所述圆锥体状空洞 5 内表面上距锥顶 7—15mm 之间向外扩大形成一直径为 10.5mm 的圆柱状空洞，作为呼吸腔 6，从而避免挤压雏鸡的鼻孔等突起组织，并供小鸡呼吸。在头固定器的块状主体 1 上表面有三个螺孔 4，供螺钉 3 穿过定位盖板 2 上的固定螺孔 9，将定位盖板 2 固定在头固定器的块状主体 1 的上表面，当头固定器的块状主体 1 和定位盖板 2 用螺钉 3 固定后，形成一个可供雏鸡头伸入并固定位置的空腔。定位盖板 2 上还制有定位零点 10 标记，该标记是在固定如图 1 的雏鸡头后，通过耳孔作一连线投射到定位盖板，定位盖板上的十状交叉中线的交点为定位零点 10，该定位零点为确定定位孔 11 的位置提供依据。

在确定定位零点 10 的基础上，将定位盖板 3 取下。在 Kuenzel & Masson 的小鸡脑图谱上查得下侧纹状体腹核 *Hyperstriatum ventrale* 的中心坐标点为 A: 10.0 mm, L: 5.0 mm, D: 6.0 mm。根据此坐标在定位盖板 3 定位点向喙侧前 10.0 mm，在十状交叉中线的长中线的左右两侧 5.0 mm 的位置钻两个直径 1.0 mm 的定位孔 11。根据耳孔在头固定定位器中的位置确定注射针的长度。然后组合头固定器块状主体 1 和定位盖板 2，进行预定位，用确定好的注射针垂直通过定位孔 11 给 5~10 只雏鸡注射显色标记，然后取脑检查注射点的位置。如果有偏移，则相应的对定位孔 11 位置和注射针长度进行调整，再进行预定位检查，直到准确的定位为止，此时就为实际的使用做好了准备。

在确定定位孔 11 的基础上，可以进行下侧纹状体腹核的定位注射。用手帮助没有进行麻醉的雏鸡将头部伸入头固定定位器，手指轻轻的顶住头颈枕骨保持雏鸡头的固定。用测定定位孔位置的针头进行给定药物溶液的注射，一般注射 0.5~1 μ l，注射时间 1~2 分钟，注射后停留 1~2 分钟，然后拔出注射针，至此结束定位注射。

实施例 2:

参阅图 2，本发明的雏鸡头固定定位器包括：一有机玻璃材料制成的 32×38×32 mm 块状主体 1 和一位于块状主体 1 上表面的定位盖板 2；该块状主体 1 内具有一斜向圆锥体状空洞 5，该圆锥体状空洞 5 与块状主体 1 的上表面相交形成一椭圆形脑定位开口 8，与块状主体 1 的侧面相交形成一高度为 18mm 的半圆状头颈伸入

口 7；所述脑定位开口 8 与头颈伸入口 7 相通；该圆锥体状空洞 5 的锥度为 45° ，其锥体轴线与块状主体 1 底面成 45° 的夹角。在所述圆锥体状空洞 5 内表面上距锥顶 7—15mm 之间向外扩大形成一直径为 12mm 的圆柱状空洞，作为呼吸腔 6。其余同时实施例 1。

在按实施例 1 的方法确定定位零点 10 的基础上，将定位盖板 3 取下。在 Kuenzel & Masson 的小鸡脑图谱上查得下侧纹状体腹核 *Hyperstriatum ventrale* 的位置为 A: 14.8-5.6, L: 7.0-0.7, D: 8.0-4.0。根据此坐标中点选择在定位盖板 3 定位点向喙侧前 10.0 mm, 在十状中线左右两侧 5.0 mm 的位置钻两个直径 1.0 mm 的定位孔 11。根据耳孔在头固定定位器中的位置确定注射针的长度。然后组合头固定器的块状主体 1 和定位盖板 2，进行预定位，用确定好的注射针垂直通过定位孔 11 给 5~10 只雏鸡注射显色标记，然后取脑检查注射点的位置。如果有偏移，则相应的对定位孔 11 位置和注射针长度进行调整，再进行预定位检查，直到准确的定位为止，此时就为实际的使用做好了准备，可进行定位注射。

实施例 3:

参阅图 2，本发明的雏鸡头固定定位器包括：一有机玻璃材料制成的 $35 \times 40 \times 35$ mm 块状主体 1 和一位于块状主体 1 上表面的定位盖板 2；该块状主体 1 内具有一斜向圆锥体状空洞 5，该圆锥体状空洞 5 与块状主体 1 的上表面相交形成一椭圆形脑定位开口 8，与块状主体 1 的侧面相交形成一高度为 20mm 的半圆状头颈伸入口 7；所述脑定位开口 8 与头颈伸入口 7 相通；该圆锥体状空洞 5 的锥度为 43° ，其锥体轴线与块状主体 1 底面成 43° 的夹角。在所述圆锥体状空洞 5 内表面上距锥顶 7—15mm 之间向外扩大形成一直径为 13mm 的圆柱状空洞，作为呼吸腔 6。其余同时实施例 1。

在按实施例 1 的方法确定定位零点 10 的基础上，将定位盖板 3 取下。在 Kuenzel & Masson 的小鸡脑图谱上查得峡视核 *Nucleus isthmo-opticus* 的坐标范围为 A: 2.4-1.8, L: 1.8-1.0, D: 4.8-4.0。根据此坐标中点选择在定位盖板 3 定位点向喙侧前 2.1 mm, 在十状中线左右两侧 1.4 mm 的位置钻两个直径 1.0 mm 的定位孔 11。根据耳孔在头固定定位器中的位置确定注射针的长度。然后组合头固定器 1 和定位盖板 2，进行预定位，用确定好的注射针垂直通过定位孔 11 给 5~10 只雏鸡注射显色标记，然后取脑检查注射点的位置。如果有偏移，则相应的对定位孔 11 位置和注射针长度进行调整，再进行预定位检查，直到准确的定位为止，此时就为实际的使用做好了准备，可进行定位注射。

本发明根据雏鸡头骨特点设计的头固定器，具有圆锥体的空洞，能够将小鸡头部固定在 45° 的角度，同时保持定位零点在固定的位置。本发明的可拆卸的定位板能够固定在固定器的靠近雏鸡头骨表面的一侧，定位板上有与特定脑区配合的注射孔，将注射针头垂直于定位板表面并通过注射孔突破颅骨，然后穿刺到指定的深度就能够比较准确的进行定位注射。根据不同的脑区，设置不同的定位盖板，可以比较准确的对不同脑区进行定位注射给药。

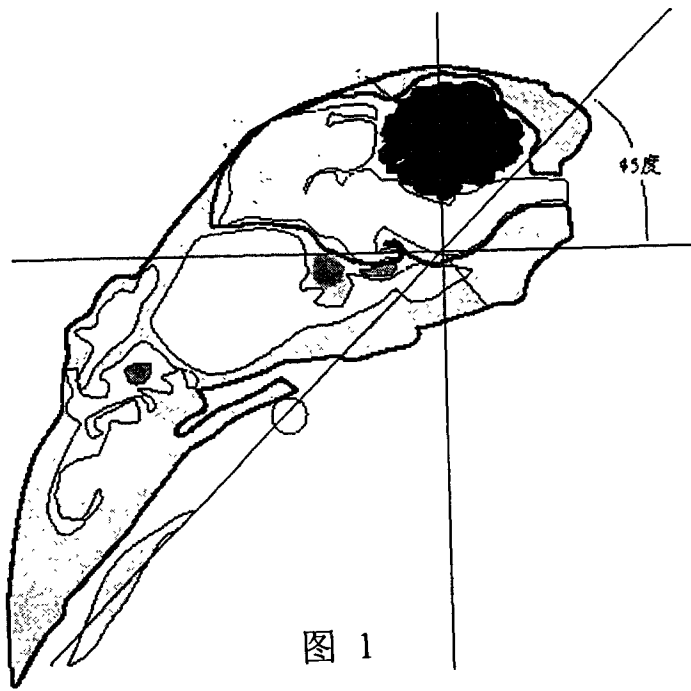


图 1

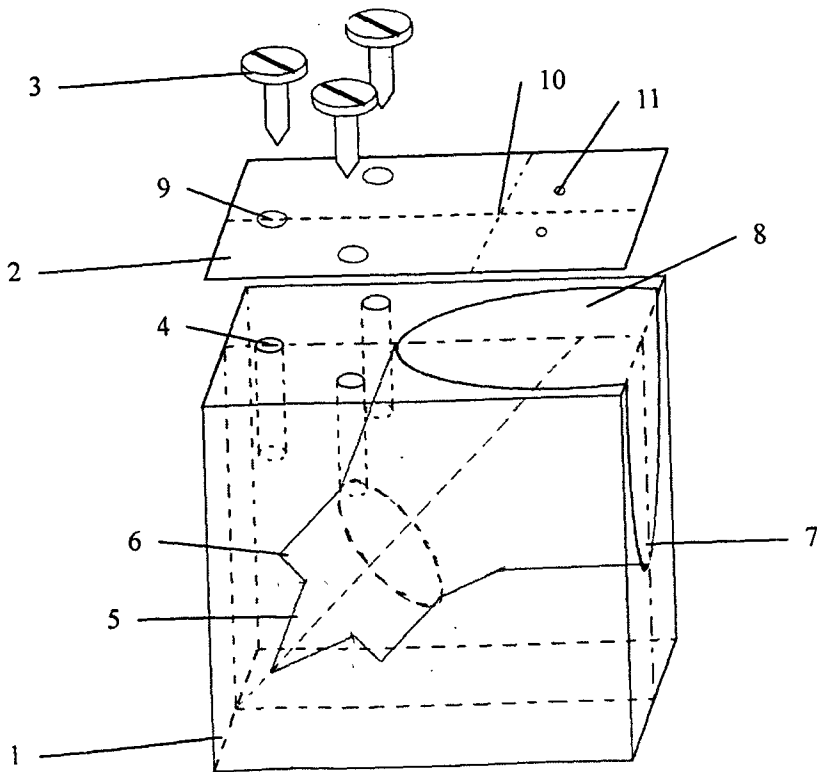


图 2