

[19] 中华人民共和国国家知识产权局

[51] Int. Cl<sup>7</sup>

F26B 5/00

G01N 1/42



# [12] 发明专利申请公开说明书

[21] 申请号 03137481.6

[43] 公开日 2005年1月19日

[11] 公开号 CN 1566882A

[22] 申请日 2003.6.25 [21] 申请号 03137481.6

[71] 申请人 中国科学院心理研究所

地址 100101 北京市朝阳区德胜门外北沙滩

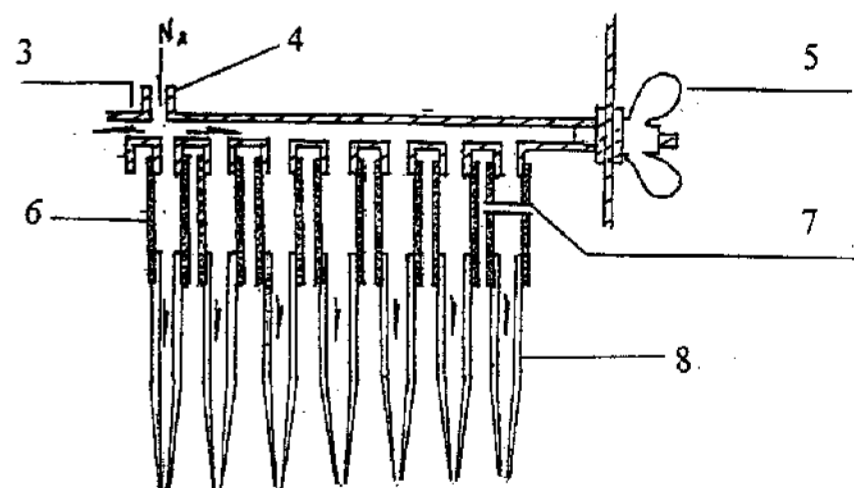
[72] 发明人 林文娟 王玮文 梁云明 黄景新

权利要求书 1 页 说明书 3 页 附图 2 页

[54] 发明名称 一种适于同时蒸发多个液态生化样品的干燥装置

[57] 摘要

本发明涉及一种在低温下同时快速蒸发多个生化提取物的液态组分的干燥装置。包括：一由底座和左右侧壁构成的书架式支架，支架的侧壁上安装一由 2 根具有多孔通道而两端封闭的管子组成的多通道转接器，多通道转接器的 2 根管子上各开有一个液氮输入口，该输入口通过一根带控制气阀的橡胶套管、三通与液氮罐连通；多通道转接器的每一通道端口都可以连通一根设有控制气阀的橡胶套管，橡胶套管另一端与玻璃吹气管连通；书架式支架的下层隔板上是一伸缩性样本管放置海绵座，可放置不同口径的样本管。本发明的高度调节旋钮，控制气阀和伸缩性样本管放置海绵座实现对一个或数个盛放在不同规格样品管中的液态生化提取物同时、有效而快速的干燥。



1. 一种适于同时蒸发多个液态生化样品的干燥装置，包括：样本管、支架、橡胶套管与液氮罐；其特征在于：还包括一由2根具有多孔通道而两端封闭的管子组成的多通道转接器，该多通道转接器安装在所述的一由底座和左右侧壁构成的书架式支架上，其中多通道转接器的2根管子上开有一个液氮输入口，该输入口通过一根带控制气阀的橡胶套管与液氮罐连通；多通道转接器的每一通道端口都可以连通一根橡胶套管，橡胶套管另一端与玻璃吹气管连通；书架式支架的下层隔板上放置不同口径的样本管，该不同口径的样本管的上口对准玻璃吹气管的下口。

2. 按权利要求1所述的同时蒸发多个生化提取物的液态组分的干燥装置，其特征在于，还包括：在支架左右侧壁上分别有两平行的条形高度调节槽；多通道转接器的2根管子插入条形高度调节槽内，并通过高度调节旋钮固定在支架左右侧壁上。

3. 按权利要求1所述的同时蒸发多个生化提取物的液态组分的干燥装置，其特征在于，还包括：控制气阀，多通道转接器与液氮罐间、以及多通道转接器与玻璃吹气管间的橡胶套管上设有控制气阀。

4. 按权利要求1、2或3任一项中所述的同时蒸发多个生化提取物的液态组分的干燥装置，其特征在于，所述的书架式支架的下层隔板还可以是一伸缩性样本管放置海绵座，该海绵座由两块带海绵的钢片对合组成，样本管放置在海绵之间。

## 一种适于同时蒸发多个液态生化样品的干燥装置

### 技术领域

本发明涉及一种液态样品的干燥实验装置，特别是涉及一种在低温下同时快速蒸发多个生化提取物的液态组分的干燥装置。

### 背景技术

液态样本快速干燥是生化分析过程中最常见的步骤。目前国内外涉及样品干燥的常用方法主要包括真空干燥，自然/加热干燥以及液氮吹干。前两种方法在使用上都有其局限性，如真空干燥需要特殊的市场上销售的真空抽提装置，而自然/加热干燥法时效慢，且二者都不适于一些遇热易变性的样品。液氮吹干能低温快速干燥样品而不破坏样品属性，是目前广泛使用的生化样本干燥法。但商品销售的不同型号的液氮储存罐多为单通道，只能逐个干燥样品，操作烦琐不便，耗时长。

### 发明内容

本发明的目的之一是弥补上述干燥装置只能逐个干燥样品的不足之处；以及自然/加热干燥方法不适于干燥一些遇热易变性的样品，具有局限性的缺陷；同时为了进一步满足实际分析操作中采用的样本管规格不同，而又需要同时进行干燥的要求；目的之二是为了使用该干燥装置既节约时间，又不破坏液态样品属性；从而提供一种可以对放置在不同规格样品管内的、适于同时蒸发多个液态生化样品的干燥装置。

本发明的目的是这样实现的：

本发明提供了一种适于同时蒸发多个液态生化样品的干燥装置包括：样本管、支架、橡胶套管与液氮罐；其特征在于：还包括一由2根具有多孔通道而两端封闭的管子组成的多通道转接器，该多通道转接器安装在所述的一由底座和左右侧壁构成的书架式支架上，其中多通道转接器的2根管子上开有一个液氮输入口，该输入口通过一根带控制气阀的橡胶套管与液氮罐连通；多通道转接器的每

一通道端口都可以连通一根橡胶套管，橡胶套管另一端与玻璃吹气管连通；书架式支架的下层隔板上放置不同口径的样本管，该不同口径的样本管的上口对准玻璃吹气管的下口。还包括在支架左右侧壁上分别有两平行的条形高度调节槽；多通道转接器的2根管子插入条形高度调节槽内，并通过高度调节旋钮固定在支架左右侧壁上，通过侧壁的高度调节槽上下调节转接器与样品管间的距离，以满足不同长度的样品管中样品的干燥。

还包括控制气阀，多通道转接器与液氮罐间、以及多通道转接器与玻璃吹气管间的橡胶套管上均设有控制气阀，该控制气阀可控制气流通路和控制气流大小，以随意实现对单个或数个样本的干燥。

所述的书架式支架的下层隔板还可以是一伸缩性样本管放置海绵座，该海绵座由两块带海绵的钢片对合组成，样本管可放置在海绵之间，由于海绵的伸缩性和弹性，可安放不同口径的样本管。

本发明的优点在于：通过可与市售液氮罐连接的多通道转接器和每个通道上的控制气阀，和不同口径的样本管放置在海绵座，以及高度调节旋钮实现对一个或数个盛放在不同规格样品管中的样品同时、有效而快速的干燥，提高了生化提取物的制备效率。另外该装置还可根据具体用途对玻璃吹气管的数量进行调整改装。该装置结构简单、易于批量生产。

#### 附图说明

图1是本发明的三维结构图

图2是本发明的垂直剖面图

图3是本发明的海绵钢片结构示意图

图面说明：

- |                |          |
|----------------|----------|
| 1——支架          | 2——高度调节槽 |
| 3——多通道转接器      | 4——通道    |
| 5——高度调节旋钮      | 6——橡胶套管  |
| 7——控制气阀        | 8——玻璃吹管  |
| 9——伸缩性样本管放置海绵座 | 10——海绵钢片 |
| 11——样本管        |          |

## 具体实施方式

### 实施例 1

同时蒸发多个生化提取物的液态组分的干燥装置，主要包括：一用金属制作的由底座和左右侧壁构成的书架式支架 1，书架式支架 1 的侧壁上安装由 2 根开有通道 4 而两端封闭的管子组成的多通道转接器 3，其中多通道转接器的 2 根管子上各开有 1 根液氮输入口，该输入口上连通一根带控制气阀 7 的橡胶套管 6，两根橡胶套管 6 通过一三通与液氮罐连通；多通道转接器 3 的每一通道 4 端口都可以连通一根橡胶套管 6，橡胶套管 6 的另一端与玻璃吹气管 8 连通；书架式支架 1 的下层隔板上放置不同口径的样本管 11，该不同口径的样本管 11 的上口对准玻璃吹气管 8 的下口。

### 实施例 2

按图 1 和 2 制作，用金属或塑料制作一长 550cm×宽 110 cm×高 500 cm 的书架式支架 1，侧壁有两道平行的长 190cm 的高度调节槽 2；支架 1 上部安装一由两根钢管做的多通道转接器 3，其两端口封闭，该多通道转接器 3 的两根钢管的壁上开有 15 个通道 4，每一通道 4 的端口连通一根橡胶套管 6；两根钢管的壁上还开有液氮输入口，该液氮输入口的端口通过一根橡胶套管 6 与液氮罐连通；一高度调节旋钮 5 用于将多通道转接器 3 固定在支架 1 的高度调节槽 2 内，通过调节高度调节旋钮 5 在高度调节槽 2 内上下位置，达到调节转接器与样品管间的距离。通道 4 也通过橡胶套管 6 分别连接玻璃吹气管 8；多通道转接器 3 与液氮罐间以及多通道转接器 3 与透明塑料吹气管 8 之间的橡胶套管 6 上均有控制气阀 7，控制气流通路以实现单个或数个样本的干燥；支架下部为两排伸缩性样本管放置海绵座 9，海绵座 9 由两块带海绵的钢片 10 对合组成，用于放置样本管，如图 3 所示。由于海绵的伸缩性和弹性，可一次同时安放一个 5mm 口径的和 8mm 样本管，对这些样本管内的样品进行干燥。

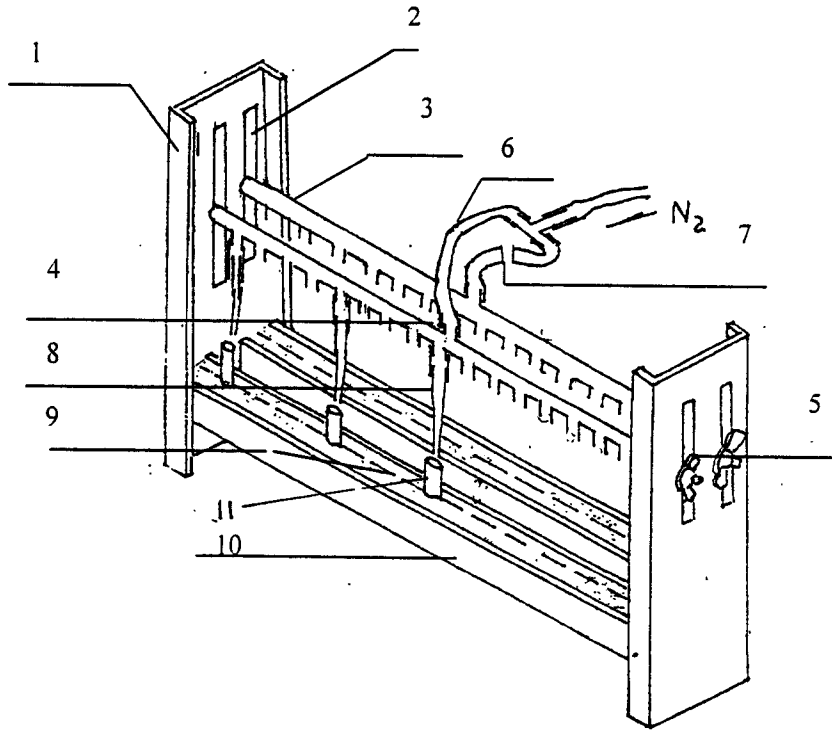


图 1

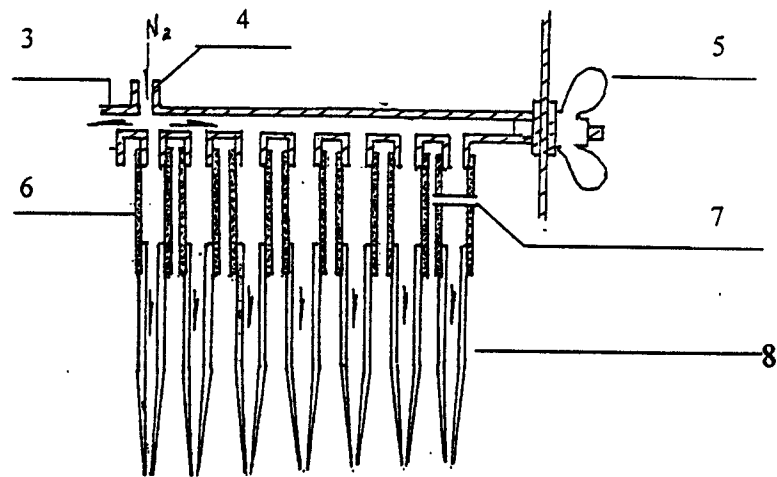


图 2

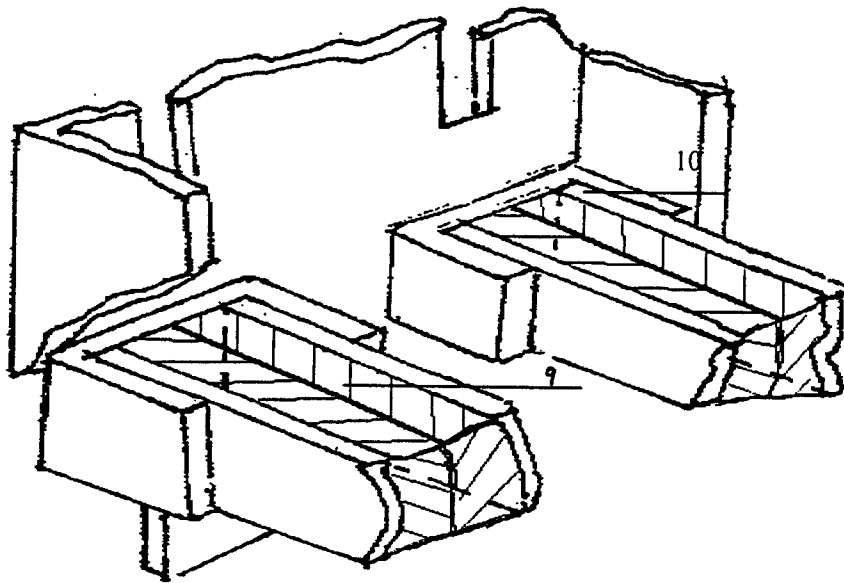


图 3