



[12] 发明专利申请公开说明书

[21] 申请号 03137480.8

[43] 公开日 2005年1月19日

[11] 公开号 CN 1565392A

[22] 申请日 2003.6.25 [21] 申请号 03137480.8

[71] 申请人 中国科学院心理研究所

地址 100101 北京市朝阳区德胜门外北沙滩

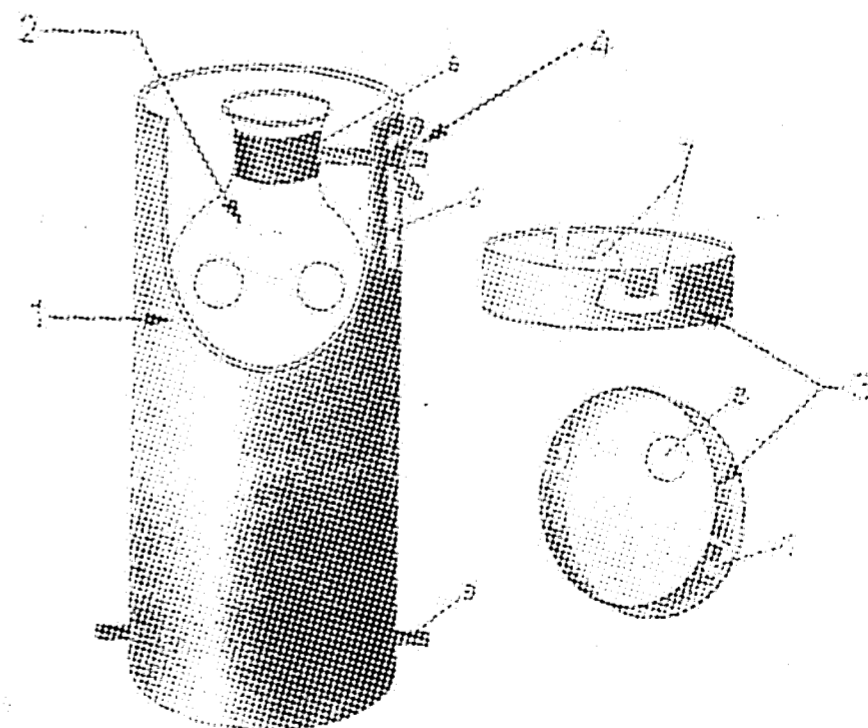
[72] 发明人 黄景新 林文娟 王玮文

权利要求书 1 页 说明书 3 页 附图 1 页


[54] 发明名称 一种适于对动物动态取血用的固定装置

[57] 摘要

本发明涉及一种适于对动物动态取血用的固定装置，它包括：一个前头开口的玻璃罩、烧瓶夹、一个圆筒和后盖，其圆筒上部一侧壁上开有一条形槽，圆形玻璃罩安装在圆筒内，并用烧瓶夹夹在圆形玻璃罩的颈部，烧瓶夹的螺杆穿出条形槽用螺母固定在圆筒壁上；其后盖上有一个可使鼠尾穿过的孔，该后盖套在塑料筒的尾端固定。该固定装置可根据动物的身长调节从玻璃罩到圆筒尾端的距离，一种型号就可以满足多种种系和日龄的大鼠采血要求的需要。采血时动物处于头上尾下的悬挂状态，在重力的作用下，静脉自然充盈，不需加热，并对动物的制动效果满意，可以满足大部分动态取血的要求。



1. 一种适于对动物动态取血用的固定装置，包括：一个圆筒；其特征在于：还包括一个前头开口的圆形玻璃罩、烧瓶夹和后盖，其圆筒上部一侧壁上开有一条形槽；圆形玻璃罩安装在圆筒内，并用烧瓶夹夹在圆形玻璃罩的颈部，烧瓶夹的螺杆穿出条形槽用螺母固定在圆筒壁上；所述的后盖上有一个圆孔，后盖套在圆筒的尾端固定。

2. 按权利要求1所述的适于对动物动态取血用的固定装置，其特征在于：所述的后盖上壁上有  形的卡口，该卡口是在沿后盖盖口壁横向对称设置的；所述的圆筒下部侧壁上对称设置一凸起，该后盖套在圆筒尾端，并通过与圆筒侧壁上设置的凸起旋转卡合固定。

3. 按权利要求1所述的适于对动物动态取血用的固定装置，其特征在于：所述的在圆筒尾部侧壁和后盖上还开有螺孔，该后盖套在圆筒的尾端螺孔对齐，用一螺钉固定。

4. 按权利要求1所述的适于对动物动态取血用的固定装置，其特征在于：所述的圆筒尾部外壁上和所述的后盖内壁上车有螺纹，后盖与圆筒尾部螺合固定。

5. 按权利要求1、2、3或4中的任一项所述的适于对动物动态取血用的固定装置，其特征在于：所述的圆筒是PVC塑料圆筒、玻璃圆筒或金属圆筒。

一种适于对动物动态取血用的固定装置

技术领域

本发明涉及一种固定动物的实验器械，特别是涉及一种可用于对动物需要动态取血进行生理，生化，药理等领域的试验用的、悬挂式长短可调的、适于对动物尾巴取血用的固定装置。

背景技术

通常在进行生理，生化，药理等领域的实验中需要在短时间内多次采取试验动物的血液，例如大鼠的血液，并且血量比较大。由于一些试验动物的体形较大，实验人员难以徒手操作，所以必须将试验动物借助固定装置和辅助手段加以固定。目前常用的装置如真空抽吸器等一类的装置，虽然该类装置可以多次采血，但需要预先对动物的尾部进行加热，以使尾静脉血管扩张膨胀，方能做切口，然后再套真空管抽吸。使用该装置整个操作过程非常繁琐，耗时长，对动物是一种强应激。此外，该固定装置只有一种长度，对身体短的大鼠的制动效果不好，易于造成动物在装置内的躁动，影响操作。另外，采用麻醉方法固定动物也是比较常用的技术，但麻醉对动物来说也是一种强烈的应激源，而且麻醉后动物血管收缩，造成采血的速度很慢。此外，给动物反复使用麻醉剂会使动物的生活质量下降，影响实验结果。目前还缺乏一个操作简单，耗时短，创伤小的采取试验动物血液的方法和装置。

发明内容

本发明的目的在于：为了解决上述已有对试验动物动态取血方法和装置存在的缺陷；为了达到采用一种装置既可以适应多种体形的试验动物的动态取血，又不需要预先对试验动物的尾部进行加热和也不需要麻醉的目的；为了降低人们对试验动物动态取血的劳动强度，以及提高实验结果的准确性；从而提供一种悬挂式、具有长短可调解功能的、适于对动物动态取血用的固定装置。

本发明提供的适于对动物动态取血用的固定装置，包括：一个圆筒；其特征在于：还包括一个前头开口的圆形玻璃罩、烧瓶夹和后盖，其圆筒上部一侧壁上开

有一条形槽，下部侧壁上对称设置一凸起；圆形玻璃罩安装在圆筒内，并用烧瓶夹夹在圆形玻璃罩的颈部，烧瓶夹的螺杆穿出圆筒侧壁上的条形槽用螺母固定在圆筒壁上；所述的后盖上有一个圆孔，后盖套在圆筒的尾端固定。

所述的一个前头开口的玻璃罩包括圆形玻璃罩、圆锥玻璃罩或烧瓶形玻璃罩。

所述的后盖还包括在沿后盖盖口壁横向对称开有 \perp 形的卡口，该后盖套在圆筒的尾端，后盖的卡口通过与圆筒侧壁上设置的凸起旋转卡合固定。或者圆筒尾端侧壁和后盖上开有螺孔，该后盖套在圆筒的尾端螺孔对齐，用一螺钉固定。

所述的圆筒是 PVC 塑料圆筒、玻璃圆筒或金属圆筒。

使用该装置时将试验动物放置在该装置的圆形玻璃罩内，特别是适于对大鼠动态采血；鼠尾通过后盖上的圆孔伸出，即可对大鼠采血。并可通过调节烧瓶夹的螺杆在条形槽内的位置，达到采血方便。

本发明的优点在于：

本发明提供的适于对动物动态取血用的固定装置是长短可调的，可根据动物的身长调节从玻璃罩到圆筒尾端的距离，一种型号的装置就能满足体重从 250—600g 变动的各种不同种系和日龄的大鼠的采血要求，并且大大地减轻人的劳动强度和提高了效率。另外，采血时大鼠处于头上尾下的悬挂状态，在重力的作用下，静脉自然充盈，不需加热；对动物的制动效果满意，尾部相对固定，便于操作，只要认准位置，一个小切口就能保证在 30 秒钟内采集到足够的血液样品。使用该固定装置取血对大鼠的刺激相对较小，并且能在短时间内多次采取，一般每只大鼠能采集 8—12 次，可以满足大部分动态检测的要求，还避免了麻醉药对鼠血质量的影响。

附图说明

图 1 是本发明的适于对动物动态取血用的固定装置结构分解示意图：

图面说明：

- | | | |
|---------|-------|-------|
| 1—圆筒 | 2—玻璃罩 | 3—后盖 |
| 4—长度调节纽 | 5—槽 | 6—烧瓶夹 |
| 7—卡口 | 8—孔 | 9—凸起 |

具体实施方式

实施例 1：

按图 1 制作一适于对动物动态取血用的固定装置，该固定装置具有悬挂式长短可调鼠尾的取血固定装置，下面结合附图和实施例对本发明进行详细地说明：

采用一内径 53mm×225mm 的 PVC 塑料圆筒 1，筒壁厚度 6mm；在 PVC 塑料圆筒 1 上端侧壁上开一条形槽 5，其下端两侧对称设置长 6mm 的凸起（横杆）9。一个最大内径 40mm，最大外径 45mm 的前头开口的圆锥型玻璃罩 2；将圆锥型玻璃罩 2 用烧瓶夹 6 夹在圆形玻璃罩 2 的颈部，烧瓶夹 6 的螺杆穿出条形槽 5 垫一钢片用螺母 4 固定在塑料圆筒 1 的头端，螺杆位于槽 5 内长度可调节即前后移动。一后盖内径 68mm，圆筒 1 的后盖 3 上有一个圆孔 8，和沿后盖 3 盖口向内对称开有弧形的卡口 7，后盖 3 套在塑料筒 1 的尾端，后盖 3 的卡口 7 通过与圆筒侧壁上设置的凸起 9 可旋转卡合固定。动物放置在该装置内，头朝向圆形玻璃罩，鼠尾通过后盖上的圆孔伸出，即可对大鼠采血。

实施例 2

其它部分与实施例 1 相同，只是圆筒 1 尾端侧壁和后盖 3 上开有螺孔，该后盖 3 套在圆筒 1 的尾端螺孔对齐，用一螺钉固定。利用本实施例的装置对大鼠采血时，将大鼠放置在该装置的圆形玻璃罩 2 内，鼠尾通过后盖 3 上的圆孔 8 伸出，即可对大鼠采血。采血位置可通过调节烧瓶夹 6 的螺杆在条形槽 5 内的位置达到采血方便。只要认准大鼠采血的位置，立刻切一个小切口，30 秒钟内就可采集到足够的血液样品。使用该固定装置取血对大鼠的刺激相对较小，在短时间内每只大鼠能采集 8—12 次，可以满足动态检测的要求，还避免了麻醉药对鼠血质量的影响。

实施例 3

其余部分同实施例 1，只是所述的圆筒 1 的尾部外壁上和所述的后盖 3 内壁上车有螺纹，后盖 3 与圆筒 1 尾部螺合固定。

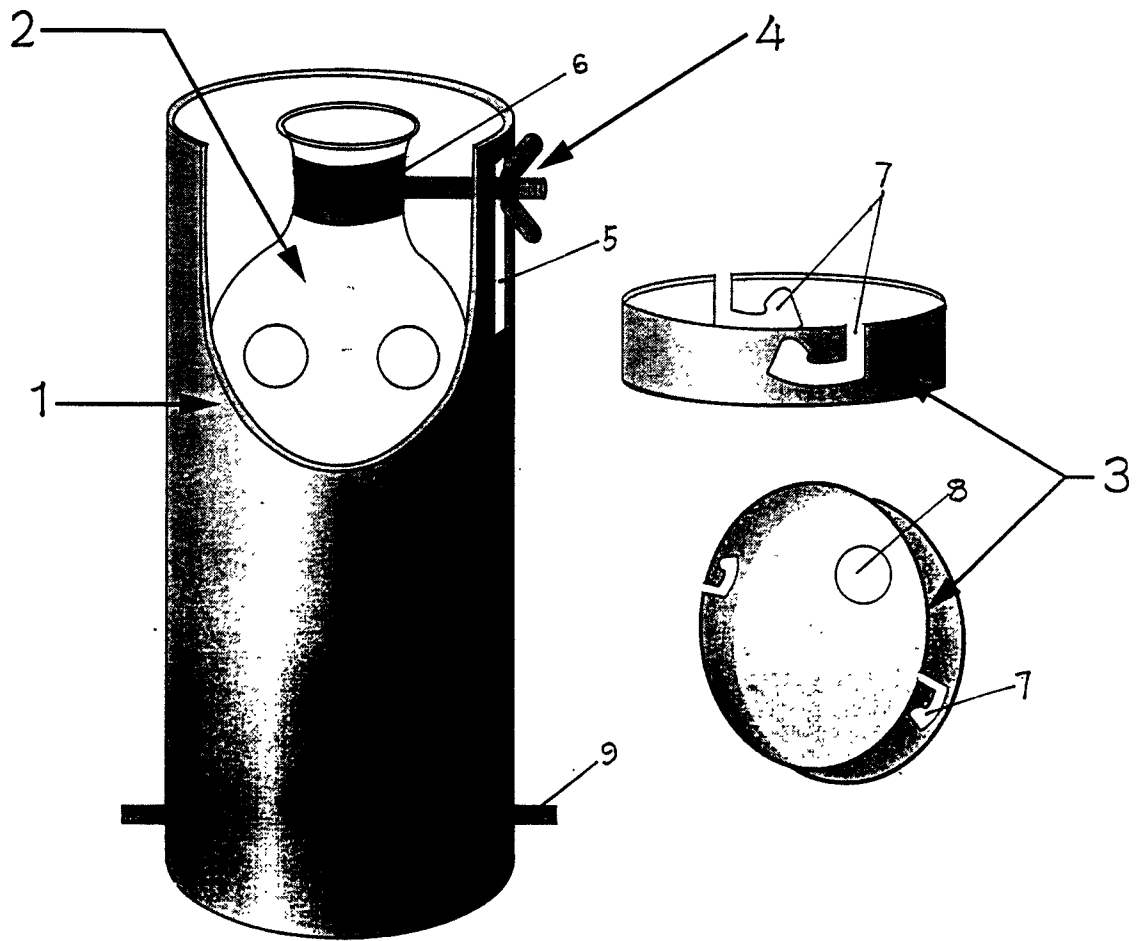


图 1