

[19]中华人民共和国国家知识产权局

[51]Int. Cl⁶

A61B 3/00

[12] 实用新型专利说明书

[21] ZL 专利号 98207429.8

[45]授权公告日 1999年8月25日

[11]授权公告号 CN 2334340Y

[22]申请日 98.9.28 [24]颁证日 99.7.23

[73]专利权人 中国科学院心理研究所
地址 北京市朝阳区科学院西路

[72]设计人 孙沛 韩布新 曾晓栋
贺极苍 孙秀如

[21]申请号 98207429.8

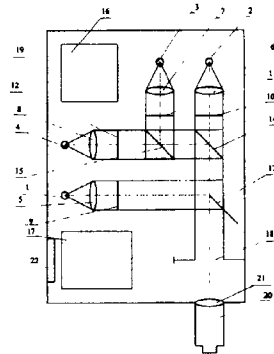
[74]专利代理机构 上海华东专利事务所
代理人 高存秀

权利要求书1页 说明书3页 附图页数1页

[54]实用新型名称 双重瑞利颜色匹配型色盲检查仪

[57]摘要

本实用新型涉及一种双重瑞利颜色匹配型色盲检查仪。它由一机箱的面板上装一观测部件,机箱内固定电源,电源与驱动板连接,驱动板电输出端与四个发光二极管相连,手动调节部件连接到驱动板上,光路部分安装在机箱内;其光路部分在进行单瑞利颜色匹配的基础上增加一条用620nm红色发光二极管为光源的光路。由1、2、3条光路作一次经典瑞利颜色匹配,1、2、4条光路作二次瑞利颜色匹配方式安置光学元件在机箱内组成。



ISSN 1008-4274

权利要求书

1. 一种包括机箱、观测部件, 调节光路用的手动调节部件和光路部分, 其机箱前端面板上安装观测部件, 手动调节部件与驱动板上的调节电阻相连, 驱动板电输入端与电源连接, 输出端与四个发光二极管相接, 电源固定在机箱上; 用发光二极管作为光源的四透镜光路部分安装在机箱内组成的双瑞利颜色匹配型色盲检查仪, 其特征在于: 四透镜光路部分是在传统的瑞利颜色匹配光路上再增加一条用于二次瑞利颜色匹配的红色发光二极管作光源的光路, 其中, 第一次瑞利颜色匹配的第一条光路为 $589\pm 20\text{nm}$ 的黄色光的发光二极管做光源, 第 2 条光路为 $550\pm 20\text{nm}$ 绿色发光二极管做光源; 第 3 条光路为 $670\pm 20\text{nm}$ 红色发光二极管做光源、用于第二次瑞利颜色匹配的光路包括第一、二条外, 还增加第 4 条光路为 $620\pm 20\text{nm}$ 红色发光二极管做光源, 每条光源发出的光经凸透镜、滤光片、反射镜到一块公共的反射镜, 该反射镜放在光路上的位置是刚好把四条光路的光都只反射一半到同一光栏上后, 经凸透镜到观测部件上。

说明书

双重瑞利颜色匹配型色盲检查仪

本实用新型涉及一种光学检测人眼颜色视觉的仪器,特别是涉及双重瑞利颜色匹配型色盲检查仪。

一个颜色视觉正常的人,一般可以用红、绿、黄三原色的混合匹配出光谱上的各种颜色,因此可以称为三色觉者。但调查研究表明,有一部分人虽然可以用三原色匹配光谱上的各种颜色,但匹配的结果与正常视觉的人不同,他们对某些颜色的辨别力较差,这种人叫做异常三色觉者,或称为色弱。正常的色觉对某些工作来说是很重要的,例如国防、交通、纺织、医疗等部门,色觉异常不适宜从事有关的工作,因此在挑选上述人员时都应该进行色觉检查。

从目前对色觉异常的检测技术来看,普遍使用的工具为色盲检查卡。这种方法的优点是简便,易用;缺点是只能定性地分析,缺少数量化的表示。另外,在使用色盲检查卡的测量中,往往出现在同一类项目中,测验者可能回答了其中部分的项目,此时的诊断结论主要靠测验者的主观判断,可能出现比较大的偏差。此外,测验者还可能采用背诵等方法避开实际的测量。

早在1881年, Rayleigh 爵士就提出了 Rayleigh 颜色匹配方法对颜色视觉异常进行定量测量。在经典的 Rayleigh 匹配中,中波绿光和长波红光在一个圆形视场的一半混合,同时单色黄光投射到另一半视场中。通过调整混合光中红光的比例以及视场中黄光的亮度即可达到颜色的匹配。通过瑞利配色,我们可以得到观察者对黄光进行匹配时所需混合光的比例,其结果是一个配色范围。依照上述原理,目前已制造出专门的光学仪器,称色盲测量仪(anomoloscope)。目前德国和日本等国根据经典瑞利匹配原理已制造出相应的色盲检查仪。这些检查仪由三条光路组成,主要进行单瑞利匹配检查。

目前对色弱及其成因进行的大量研究表明,色弱者视觉色素的敏感峰波长发生改变。由于正常的中波锥体感光色素被异常的中波色素代替,这种变异使敏感峰值波长向长波色素的峰值波长移动,在由红到绿的颜色中,色弱者两种色素峰值波长之间的距离较正常者近一些。例如,正常人的两种色素的峰值波长距离为23nm,而色弱者的仅为6nm。经典瑞利匹配无法区分波长上的个体差异与感光色素光密度上的个体变异。晶体透过率、光学密度、或视觉色素的敏感峰波长三个因素中任一因素的改变都会影响瑞利配色的值,其中光学密度的影响更大一些。因此经典 Rayleigh 匹配不太适于测量光色素敏感峰波长的微小差别。

本实用新型的目的在于克服上述已有技术的缺陷,为了测量分辨视觉色素敏感波长的变异量,并同时掩盖晶体透过率与光学密度引起的影响,从而提供一种具有精确度高、敏感性好和使用方便的双瑞利颜色匹配型色盲检查仪。

本实用新型的目的是这样实现的：本实用新型主要包括机箱、观测部件，调节光路用的手动调节部件、驱动板和光路部分组成，机箱前端面板上安装观测部件，手动调节部件与驱动板上的可调节电阻相连，驱动板电输入端与电源连接，输出端与四个发光二极管相接，电源固定在机箱上；用发光二极管作为光源的四透镜光路部分安装在机箱内，其特征在于：四透镜光路部分是在传统的瑞利颜色匹配光路上再增加一条用于二次瑞利颜色匹配的红色发光二极管作光源的光路，其中，第一次匹配的第一条光路为 $589\pm 20\text{nm}$ 的黄色光的发光二极管做光源，第 2 条光路为 $550\pm 20\text{nm}$ 绿色发光二极管做光源、第 3 条光路为 $670\pm 20\text{nm}$ 红色发光二极管做光源、用于第二次瑞利颜色匹配的光路包括第一、二条外，还增加第 4 条光路为 $620\pm 20\text{nm}$ 红色发光二极管做光源，每条光源发出的光经凸透镜、滤光片、反射镜到一块公共的反射镜，该反射镜放在光路上的位置是刚好把四条光路的光都只反射一半到同一光栏上后，经凸透镜到观测部件上。

本实用新型有以下几个优点。1. 在测量当中受感光细胞前光吸收影响最少，同时不受中波和长波锥体光色素特性的影响。2. 中波锥体的敏感峰波长和长波锥体的敏感峰波长在此处交叉，峰值稳定。3. 双重瑞利颜色匹配的测量结果为两次匹配之比，仪器对视觉色素敏感峰波长的不同相当敏感，并且同时能减弱晶体透过率与光学密度所起的作用，因此该仪器敏感性好，精度高。4. 该仪器体积小，且使用方便。

下面结合附图及具体实施方案对本实用新型进行详细地说明：

图 1 是本实用新型的一种具体结构示意图。

图面说明如下：

发光二极管 1、2、3、4	凸透镜 5、6、7、8、21	
滤光片 9、10、11、12	反射镜 13、14、15、	
电源 16	驱动板 17	光栏 18、
机箱 19	目镜筒 20	手动调节部件 22

本实用新型颜色匹配的改进形式称为双重瑞利颜色匹配。双重瑞利颜色匹配是通过两次独立的瑞利配色结果的相比来实现这一目的，一次是传统瑞利颜色配色；另一次是将 670nm 波长的红色的单色光用另一种 620nm 波长的红色的单色光代替。双重瑞利颜色匹配的测量结果为两次匹配之比。这种方法对视觉色素敏感峰波长的不同相当敏感，并且同时能减弱晶体透过率与光学密度所起的作用。

本实用新型双重瑞利颜色匹配色盲检查仪由一机箱 19 的前面板上安装一观测部件 20(用市售带调节的观测目镜筒)，机箱 19 内固定一 18V 电压的电源 16，电源 16 与市售的驱动板 17 连接，驱动板 17 电输出端与四个发光二极管 1、2、3、4 相连，手动调节部件 22 连接到驱动板上，光路部分安装在机箱 19 内；其光路部分由四条光路组成，在进行单瑞利颜色匹配的基础上增加一条用 620nm 红色发光二极管为光源的光路。

光路部分采用发光二极管(LED)作为光源的四透镜光路，主要包括光源，分光，分束，光束合成和观察部件。

用图 1 所示来制做一台双重瑞利颜色匹配色盲测量仪，它由四条光路组成，第一条光路采用 589nm 波长的黄色发光二极管 1 做光源，发出黄光，经凸透镜 5 再经滤过黄光的滤光片 9 后到达反射镜 13，经反射镜 13 反射一半黄光后形成半光路到达光栏 18，经凸透镜 21 到达目镜筒 20 人眼右半视场；第二条光路采用 550nm 波长的绿色的发光二极管 2 做光源，经凸透镜 6 再经滤光片 10 滤过绿光，然后到达反射镜 14，透过绿光到反射镜 13 上，绿光的一半经反射到光栏 18 再经凸透镜 21 到达目镜筒 20 人眼左半视场。第三条光路用 670nm 波长的为红色发光二极管 3 为光源，所发出的红光 a 经凸透镜 7 再经滤光片 11 滤过红光 a，然后到反射镜 15，再把红光 a 反射到反射镜 14，经反射到达反射镜 13，遮挡后形成半光路到达光栏 18，经凸透镜 5 到达观察目镜筒 20 人眼左半视场，调节第 2、3 条光路到达人眼左半视场的混合光中红、绿两种颜色的比例，与也就是第一条光路到达另一半视场中单色黄光匹配，实现经典瑞利匹配。再增加一条光路，即第四条光路采用 620nm 波长的红色发光二极管 4 做光源，所发出的 620nm 波长红光 b 经凸透镜 8 到滤光片 12，滤过红光 b 后到达反射镜 15，经反射红光 a 和透过红光 b 后到达反射镜 14，半反红光 a 和 b 到反射镜 13 形成半路光到达光栏 18，经凸透镜 21 到达目镜筒 20 人眼左半视场，同样过程进行了第 2 次瑞利颜色匹配。第二次颜色匹配中，第四条光路代替了第三条光路，形成了瑞利匹配的变化形式。观察者在两次瑞利匹配中存在差异，这种差异可以用两次瑞利匹配中红绿光相对数量之比来表示，其比值反映以观察者视觉色素细胞的敏感峰波长变异，因此，双重瑞利匹配不仅完成了对经典瑞利匹配中红绿色素细胞相对比例的测量，而且实现了对色素细胞敏感峰波长变异的测量。

说明书附图

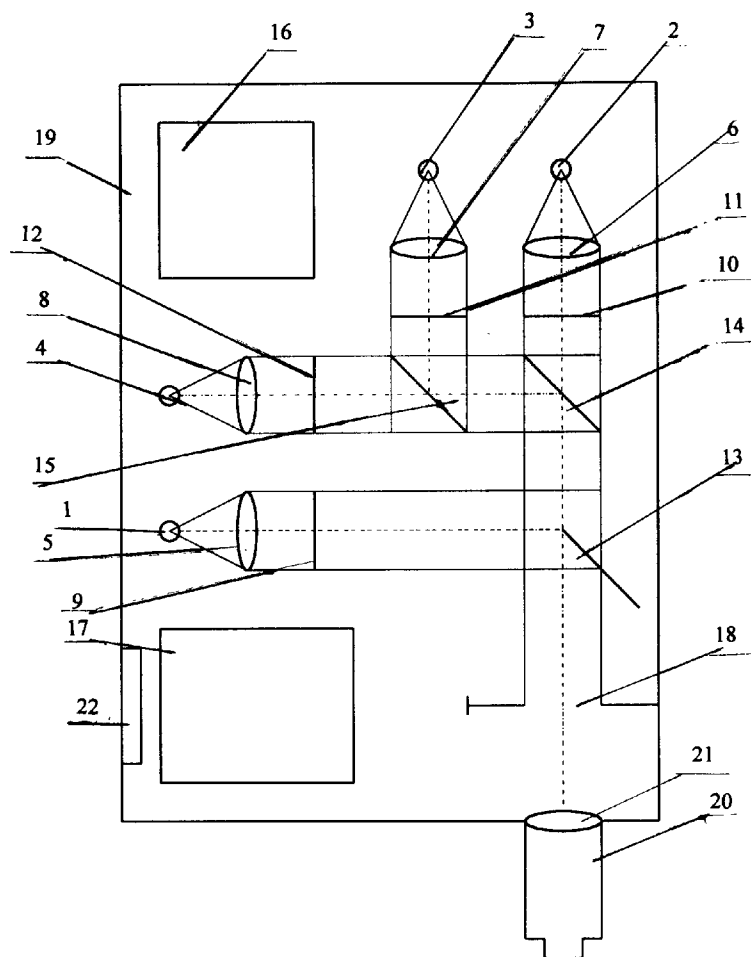


图 1