



# [12] 实用新型专利说明书

[21] ZL 专利号 02209132.7

[45] 授权公告日 2003 年 5 月 14 日

[11] 授权公告号 CN 2549904Y

[22] 申请日 2002.04.03 [21] 申请号 02209132.7

[73] 专利权人 中国科学院心理研究所  
地址 100101 北京市朝阳区德胜门外北沙滩

[72] 设计人 隋 南 谭北平 郑希耕

[74] 专利代理机构 北京律诚知识产权代理有限公司

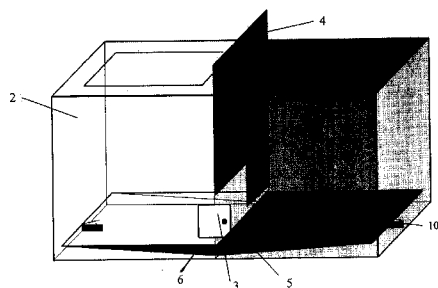
代理人 王凤华

权利要求书 1 页 说明书 3 页 附图 1 页

[54] 实用新型名称 用于测量大鼠条件性行为的实验设备中的条件性位置偏爱箱

### [57] 摘要

本实用新型涉及一种用于测量大鼠条件性行为的实验设备中的条件性位置偏爱箱，该条件性位置偏爱箱包括：两个以中心线为轴分成黑、白两色的 CPP 箱，其特征在于：在所述的 CPP 箱面板中心线下方开有门；CPP 箱顶面中间开有槽，槽中间插有一面为黑色一面为白色的插板，该插板的黑色一面朝向黑箱体，白色一面朝向白色箱体；该插板一角处开有缺口，箱底两侧各固定有触摸开关；在箱底中心线处为轴设一块一半为黑色一半为白色的跷跷板，该跷跷板调平时其两侧与触摸开关相接触。使用本实用新型使系统取得的数据更加准确，具有更高的灵敏度，解决了设备复杂、造价昂贵的问题。



1. 一种用于测量大鼠条件性行为的实验设备中的条件性位置偏爱箱，包括：两个以中心线为轴分成黑、白两色的箱体（5），其特征在于：在所述的两个箱体（5）中心线面板下方开有门（6）；箱箱体（5）顶面中间开有槽，槽中间插有一面为黑色一面为白色的插板（7），该插板（7）的黑色一面朝向黑箱体，白色一面朝向白色箱体；该插板（7）一角处开有缺口，箱底两侧各固定有触摸开关（10），在箱底中心线处为轴设一块一半为黑色一半为白色的跷跷板机构，该跷跷板调平时其两侧与触摸开关（10）相接触。

2. 按权利要求1所述的用于测量大鼠条件性行为的两箱式试验设备，其特征在于：所述的跷跷板机构由一跷跷板底板下面固定一倒三角形支撑块作成，该倒三角的角固定在箱体（1）的箱底中心线处，该跷跷板调平时其两侧与触摸开关（10）相接触。

3. 按权利要求1所述的用于测量大鼠条件性行为的两箱式试验设备，其特征在于：所述的跷跷板机构由在箱底中心线处安有轴，轴上安装一跷跷板底板组成。

4. 按权利要求1-3所述的任一项用于测量大鼠条件性行为的两箱式试验设备，其特征在于：所述的跷跷板上设有划槽或凹凸不平。

5. 按权利要求1所述的用于测量大鼠条件性行为的两箱式试验设备，其特征在于：所述的中间插板（7）的缺口向上插入箱体5的中间插槽。

6. 按权利要求1所述的用于测量大鼠条件性行为的两箱式试验设备，其特征在于：所述的中间插板（7）的缺口向下插入箱体5的中间插槽，中间插板（7）的缺口朝向小门（6）。

## 用于测量大鼠条件性行为的实验设备中的条件性位置偏爱箱

### 技术领域

本实用新型涉及一种动物行为的实验设备，特别是涉及一种用于测量大鼠条件性行为的实验设备中的条件性位置偏爱箱。

### 背景技术

目前国内外均有测试大鼠条件性位置偏爱或者厌恶的实验设备。该设备有两箱式和三箱式两个主要种类，两箱式（如：*Laviola G et al. [1997]*；*Campbell J.O. et al. [2000]*）即有两个放置大鼠用于实验的条件性位置偏爱箱（以下简称 CPP 箱），三箱式（如：*Klebaur J.E. et al. [1998]*；*Belzung C. et al. [1999]*）就有三个条件性位置偏爱箱；它们都包括两个不同颜色和地板表面的箱体，三箱式设备多一个较小的中间箱体。在测试期间大鼠可以自由穿梭，实验设备记录在一定时间内大鼠待在各个箱体的时间和穿梭的次数。大鼠可以从两箱式设备的一箱放入，大鼠在两箱中穿梭，但是起始放入箱会影响大鼠的自由选择。而在三箱式中，大鼠可以从中间箱放入，避免起始放入箱的影响，但是大鼠待在中间箱的时间会影响测试结果。而且目前国外使用的该设备都是用光电管矩阵（如：*Campbell J.O. et al. [2000]*），能比较准确的记录大鼠的活动和位置，但是设备复杂，造价昂贵。

### 发明内容

本实用新型的目的是为了提高测试结果的准确度，综合两箱式和三箱式的优点，降低造价，从而提供一种用于测量大鼠条件性行为的实验设备中的条件性位置偏爱箱。

本实用新型的目的是这样实现的：本实用新型提供一种用于测量大鼠条件

性行为的实验设备中的条件性位置偏爱箱，包括：两个以中心线为轴分成黑、白两色的 CPP 箱，其特征在于：在所述的 CPP 箱面板中心线下方开有门；CPP 箱顶面中间开有槽，槽中间插有一面为黑色一面为白色的插板，该插板的黑色一面朝向黑箱体，白色一面朝向白色箱体；该插板一角处开有缺口，箱底两侧各固定有触摸开关；在箱底中心线处为轴设一块一半为黑色一半为白色的跷跷板，该跷跷板调平时其两侧与触摸开关相接触。

所述的中间插板的缺口向上插入箱体的顶面中间插槽。

所述的中间插板的缺口向下插入箱体的顶面中间插槽，中间插板的缺口朝向小门。

所述的跷跷板由一跷跷板底板下面固定一倒三角形的支撑块作成，倒三角形的支撑块固定在 CPP 箱（1）箱底，或者跷跷板由在箱底中心线处安有轴，轴上安装一跷跷板底板组成，该跷跷板调平时其两侧与触摸开关（10）相接触。

所述的跷跷板表面设有划槽或凹凸不平。

本实用新型的整个 CPP 箱内部为黑白两个不同的空间，形成颜色线索，并且在底板表面的粗糙度上有显著的差异，为触觉线索。当前开小门打开后，小门洞与中间插板的缺口构成白鼠从中线进入 CPP 箱，并在左右两侧穿梭运动的通道，大鼠从前开小门进入后能够直接观察到两个不同的内环境，并在两侧自由选择。跷跷板式底板平时保持平衡，不会触发底板两侧固定在箱体上的轻触开关，当白鼠在底板的任何一侧，该侧底板向下按动轻触开关，提供开关信号。

本实用新型的优点在于：由于 CPP 箱的面板前开小门，能够使大鼠从中线进入 CPP 箱，并在两侧进行自由选择。避免单侧进入的影响，也没有中间箱的干扰，使系统取得的数据更加准确。跷跷板式底板与箱体脱离，采用倒三角形侧边与地板直接接触的支点方式，使跷跷板系统的具有很高的灵敏度。

#### 附图说明

图 1 是本实用新型中 CPP 箱的结构示意图

图面说明如下：

- |            |             |          |
|------------|-------------|----------|
| 1 —— CPP 箱 | 2 ——CPP 箱箱体 | 3 ——前开小门 |
| 4 ——中间插板   | 5 ——跷跷板式底板  |          |
| 6 ——倒三角    | 7 ——轻触开关    |          |

## 具体实施方式

### 实施例 1

按图 1 制作一 CPP 箱 1, 用 5mm 厚黑白两种有机玻璃制作长 60cm × 宽 30cm × 高 33 cm 的左白右黑的 CPP 箱箱体 2, 在前面中线下方开 8cm × 8 cm 的洞, 并安装可开合锁上的前开小门 3, 并在 CPP 箱顶面中心处制作一中间插槽。用黑白有机玻璃粘结为一面为黑色一面为白色的宽 30cm × 高 32 cm 的中间插板 4, 并在该板的一个角开一个宽 15cm × 高 10cm 的缺口, 当中间插板 4 向下插时保证缺口对着前开小门 3 时, 每侧箱体内部的颜色一致。同样用黑白有机玻璃粘结为左白右黑的长 59cm × 宽 29cm 的跷跷板式底板 5, 左右两侧分别进行喷沙和切割浅槽的不同处理, 使左右两侧的表面粗糙度有很大的差异, 并且在底板 5 下面粘结一用左白右黑的有机玻璃制得长 59cm × 高 2 cm 的倒三角形 6, 形成跷跷板的支点。跷跷板式底板 5 配平后安装到箱体 2 底部。在箱体 2 两侧内部下方粘结轻触开关 10, 确保跷跷板水平时底边接触轻触开关但不触发。

将大鼠从前开小门 3 放入, 大鼠可以在黑箱和白箱之间自由穿梭。在大鼠放入的同时开始计算机记录左右侧开关信号, 代表大鼠穿梭的情况。可以用于测量大鼠对黑白箱的自由偏好或者在经过训练后的偏爱情况。

### 实施例 2

其结构与实施例 1 相同, 区别在于将中间插板 4 的缺口向上插入箱体 2 的中间插槽, 使 CPP 箱成为黑白两个独立的箱体, 白鼠从上方放入某一箱体后, 动物不能自由穿梭, 使某一环境成为动物学习的条件性刺激。

### 实施例 3

首先如实施例 2 一样, 只是跷跷板机构与实施例 2 不同, 该跷跷板机构由在箱底中心线处安有轴, 轴上安装一跷跷板底板组成, 该跷跷板调平时其两侧与触摸开关 (10) 相接触。

将大鼠在某单一侧训练若干次, 使大鼠熟悉某单一侧环境。在测试日, 将 CPP 箱中间插板 7 改为实施例 1 的情况, 将大鼠从熟悉的一侧放入, 记录大鼠从放入到钻到另一侧的时间, 该时间可以作为大鼠新颖寻求水平的标志。

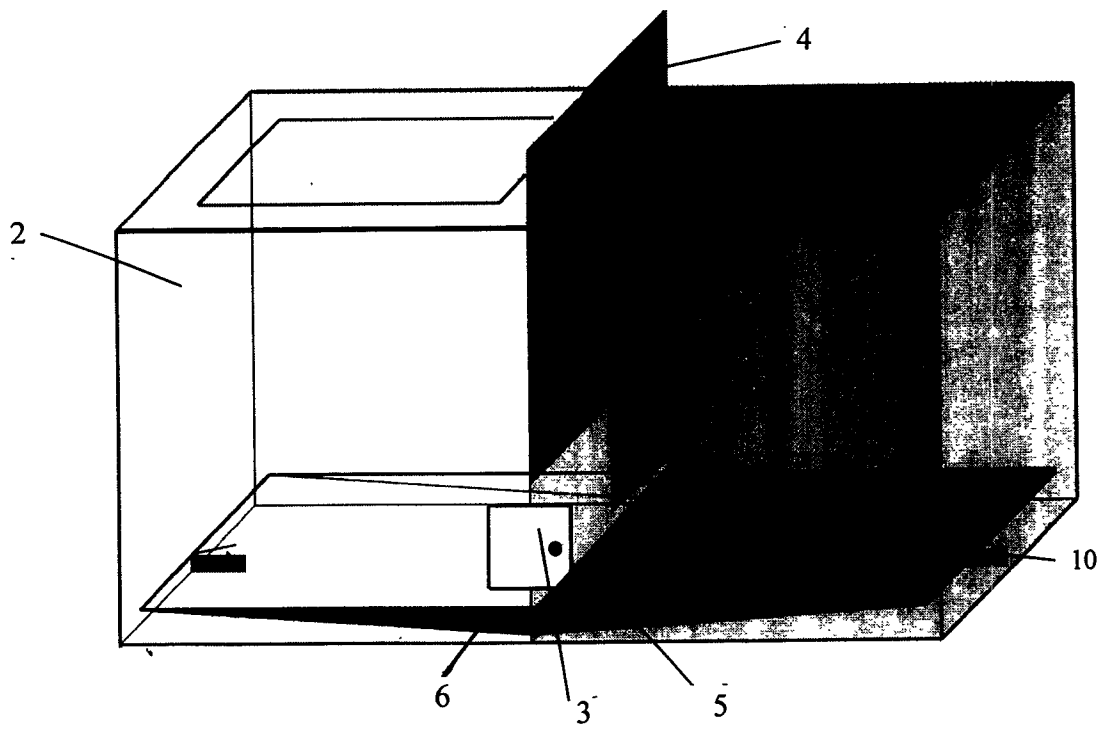


图 1