



[12] 实用新型专利说明书

[21] ZL 专利号 03266036.7

[45] 授权公告日 2004 年 9 月 29 日

[11] 授权公告号 CN 2643858Y

[22] 申请日 2003.6.25 [21] 申请号 03266036.7

[73] 专利权人 中国科学院心理研究所

地址 100101 北京市朝阳区德胜门外北沙滩

[72] 设计人 黄景新 林文娟 王玮文

[74] 专利代理机构 北京泛华伟业知识产权代理有限公司

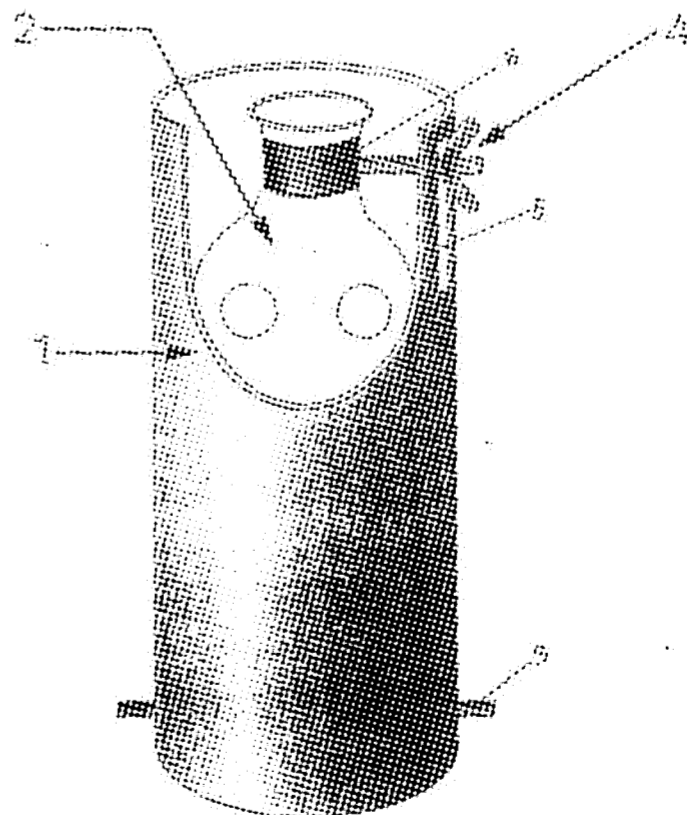
代理人 王凤华

权利要求书 1 页 说明书 3 页 附图 1 页


[54] 实用新型名称 悬挂式长短可调鼠尾取血固定装置

[57] 摘要

本实用新型涉及一种悬挂式长短可调鼠尾取血固定装置，它包括：一个前头开口的玻璃罩、烧瓶夹、一个圆筒和后盖，其圆筒上部一侧壁上开有一条形槽，下部侧壁上对称设置一凸起或开有螺孔；圆形玻璃罩安装在圆筒内，并用烧瓶夹夹在圆形玻璃罩的颈部，烧瓶夹的螺杆穿出条形槽用螺母固定在圆筒壁上；其后盖上有一个可使鼠尾穿过的孔，该后盖套在塑料筒的尾端固定。该固定装置可根据动物的身长调节从玻璃罩到圆筒尾端的距离，一种型号就可以满足多种种系和日龄的大鼠采血要求的需要。采血时动物处于头上尾下的悬挂状态，在重力的作用下，静脉自然充盈，不需加热，并对动物的制动效果满意，可以满足大部分动态检测的要求。



1. 一种悬挂式长短可调鼠尾取血固定装置包括：一个圆筒；其特征在于：还包括一个前头开口的圆形玻璃罩、烧瓶夹和后盖，其圆筒上部一侧壁上开有一条形槽，下部侧壁上对称设置一凸起；圆形玻璃罩安装在圆筒内，并用烧瓶夹夹在圆形玻璃罩的颈部，烧瓶夹的螺杆穿出条形槽用螺母固定在圆筒壁上；该后盖上有一个圆孔，后盖套在塑料筒的尾端固定。

2. 按权利要求1所述的悬挂式长短可调鼠尾取血固定装置，其特征在于：所述的后盖还包括在沿后盖盖口壁横向对称开有  形的卡口，该后盖套在圆筒的尾端，后盖的卡口通过与圆筒侧壁上设置的凸起旋转卡合固定。

3. 按权利要求1所述的悬挂式长短可调鼠尾取血固定装置，其特征在于：所述的在圆筒尾部侧壁和后盖上还开有螺孔，该后盖套在圆筒的尾端螺孔对齐，用一螺钉固定。

4. 按权利要求1、2或3中的任一项所述的悬挂式长短可调鼠尾取血固定装置，其特征在于：所述的圆筒是PVC塑料圆筒、玻璃圆筒或金属圆筒。

悬挂式长短可调鼠尾取血固定装置

技术领域

本实用新型涉及一种固定大鼠的实验器械，特别是涉及一种可用于对大鼠需要动态取血进行生理，生化，药理等领域的实验的固定装置。

背景技术

在进行生理，生化，药理等领域的实验中需要在短时间内多次采取大鼠的血液，并且血量比较大。由于大鼠体形较大，实验人员难以徒手操作，所以必须将大鼠借助固定装置和辅助手段加以固定。目前常用的装置如真空抽吸器等一类的装置，该真空抽吸器的固定部分是一个尾部开口的圆筒，以及还有加热器和真空管等部件，结构比较复杂。虽然该类装置可以多次采血，但需要预先对动物的尾部进行加热，以使尾静脉血管扩张膨胀，方能做切口，然后再套真空管抽吸。使用该装置整个操作过程非常繁琐，耗时长，对动物是一种强应激。此外，该固定装置只有一种长度，对身体短的大鼠的制动效果不好，易于造成动物在装置内的躁动，影响操作。另外，采用麻醉方法固定动物也是比较常用的技术，但麻醉对动物来说也是一种强烈的应激源，而且麻醉后动物血管收缩，造成采血的速度很慢。此外，给动物反复使用麻醉剂会使动物的生活质量下降，影响实验结果。目前还缺乏一个操作简单，耗时短，创伤小的采取大鼠血液的方法。

发明内容

本实用新型的目的为了解决上述已有方法和装置存在的缺陷；为了达到采用一种装置既可以适应多种体形的大鼠取血，又不需要预先对大鼠尾部进行加热和也不需要麻醉的目的；为了降低给大鼠取血的工作量和提高实验结果的准确性；从而提供一种悬挂式长短可调鼠尾取血固定装置。

本实用新型提供的悬挂式长短可调鼠尾取血固定装置包括：一个圆筒；还包括一个前头开口的圆形玻璃罩、烧瓶夹和后盖，其圆筒上部一侧壁上开有一条形槽，

下部侧壁上对称设置一凸起；圆形玻璃罩安装在圆筒内，并用烧瓶夹夹在圆形玻璃罩的颈部，烧瓶夹的螺杆穿出条形槽用螺母固定在圆筒壁上；该后盖上有一个圆孔，后盖套在塑料筒的尾端固定。

所述的一个前头开口的玻璃罩包括圆形玻璃罩、圆锥玻璃罩或烧瓶形玻璃罩。

所述的后盖还包括在沿后盖盖口壁横向对称开有 \perp 形的卡口，该后盖套在圆筒的尾端，后盖的卡口通过与圆筒侧壁上设置的凸起旋转卡合固定。或者圆筒尾端侧壁和后盖上开有螺孔，该后盖套在圆筒的尾端螺孔对齐，用一螺钉固定。

所述的圆筒是 PVC 塑料圆筒、玻璃圆筒或金属圆筒。

使用本实用新型对鼠进行采血时，将鼠放置在该装置的圆形玻璃罩内圆形玻璃罩内，鼠尾通过后盖上的圆孔伸出，即可对大鼠采血。并可通过调节烧瓶夹的螺杆在条形槽内的位置，达到采血方便。

本实用新型的优点在于：该固定装置是长短可调的，可根据动物的身长调节从玻璃罩到圆筒尾端的距离，一种型号的装置就能满足体重从 250—600g 变动的各种不同种系和日龄的大鼠的采血要求；采血时动物处于头上尾下的悬挂状态，在重力的作用下，静脉自然充盈，不需加热；对动物的制动效果满意，尾部相对固定，便于操作，只要认准位置，一个小切口就能保证在 30 秒钟内采集到足够的血液样品；对动物的刺激相对较小，并且能在短时间内多次采取，一般每只大鼠能采集 8—12 次，可以满足大部分动态检测的要求。

附图说明

图 1 是本实用新型装置的结构示意图：

图 2a 是本实用新型的后盖侧面图；

图 2b 是本实用新型的后盖顶面图；

图面说明：

1—圆筒	2—玻璃罩	3—后盖
4—长度调节组	5—槽	6—烧瓶夹
7—卡口	8—孔	9—凸起

具体实施方式

下面结合附图和实施例对本实用新型进行详细地说明：

实施例 1：

按图 1 制作一悬挂式长短可调鼠尾取血固定装置

用一内径 53mm×225mm 的 PVC 塑料圆筒 1，筒壁厚度 6mm；在 PVC 塑料圆筒 1 上端侧壁上开一条形槽 5，其下端两侧对称设置长 6mm 的横杆为凸起 9。一个最大内径 40mm，最大外径 45mm 的前头开口的圆锥型玻璃罩 2；将圆锥型玻璃罩 2 用烧瓶夹 6 夹在圆形玻璃罩 2 的颈部，烧瓶夹 6 的螺杆穿出条形槽 5 垫一钢片用螺母 4 固定在塑料圆筒 1 的头端，螺杆位于槽 5 内长度可调节即前后移动。一后盖内径 68mm，圆筒 1 的后盖 3 上有一个圆孔 8，和沿后盖 3 盖口向内对称开有 T 形的卡口 7，后盖 3 套在塑料筒 1 的尾端，后盖 3 的卡口 7 通过与圆筒侧壁上设置的凸起 9 可旋转卡合固定。动物放置在该装置内，头朝向圆形玻璃罩，鼠尾通过后盖上的圆孔伸出，即可对大鼠采血。

实施例 2

其它部分与实施例 1 相同，只是圆筒 1 尾端侧壁和后盖 3 上开有螺孔，该后盖 3 套在圆筒 1 的尾端螺孔对齐，用一螺钉固定。

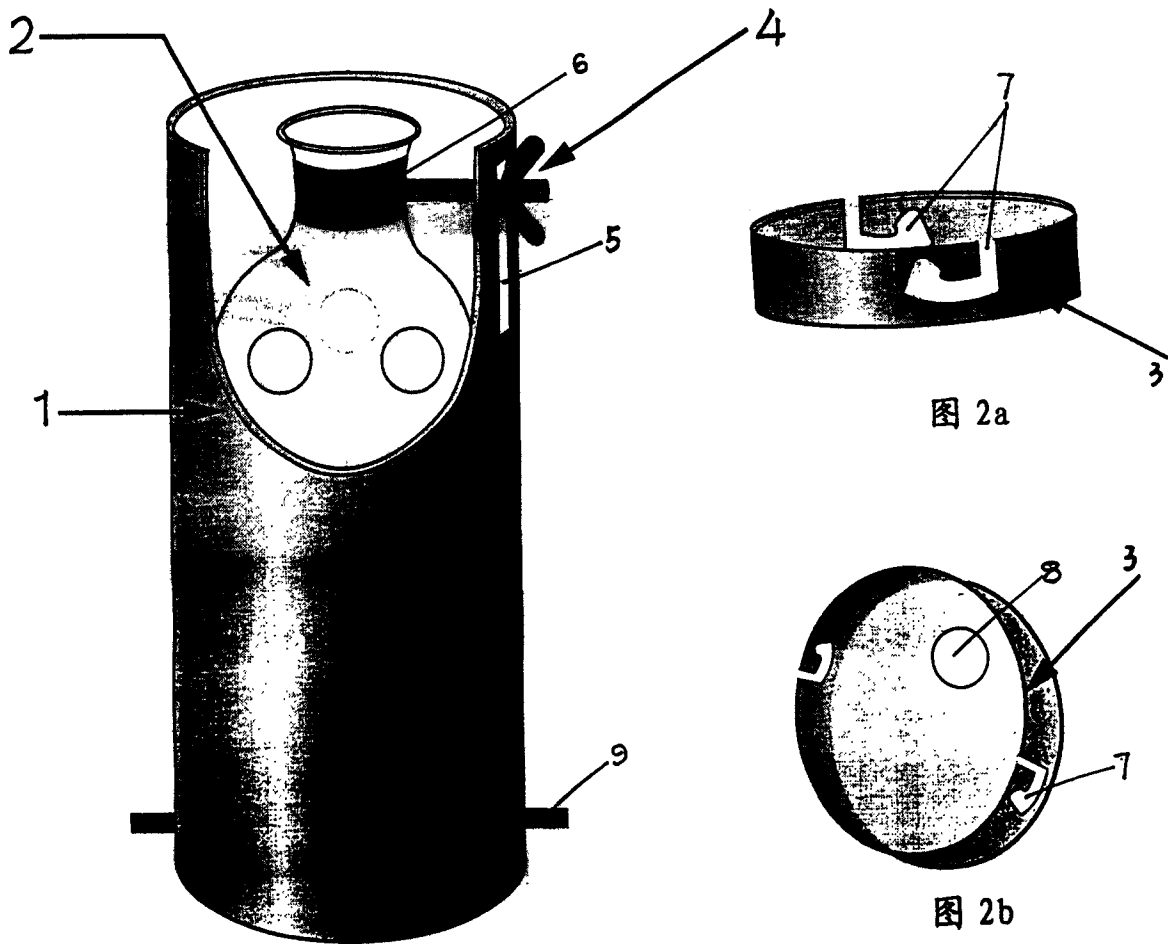


图1

图2a

图2b