

[19] 中华人民共和国国家知识产权局



[12] 实用新型专利说明书

专利号 ZL 200520112444.0

[51] Int. Cl.

A61M 25/00 (2006.01)

A61M 39/00 (2006.01)

A61M 31/00 (2006.01)

[45] 授权公告日 2006 年 11 月 15 日

[11] 授权公告号 CN 2836836Y

[22] 申请日 2005.7.6

[21] 申请号 200520112444.0

[73] 专利权人 中国科学院心理研究所

地址 100101 北京市朝阳区德胜门外北沙滩

[72] 设计人 郑瑞茂 翁旭初 隋南 祝世功

[74] 专利代理机构 北京泛华伟业知识产权代理有限公司

代理人 高存秀

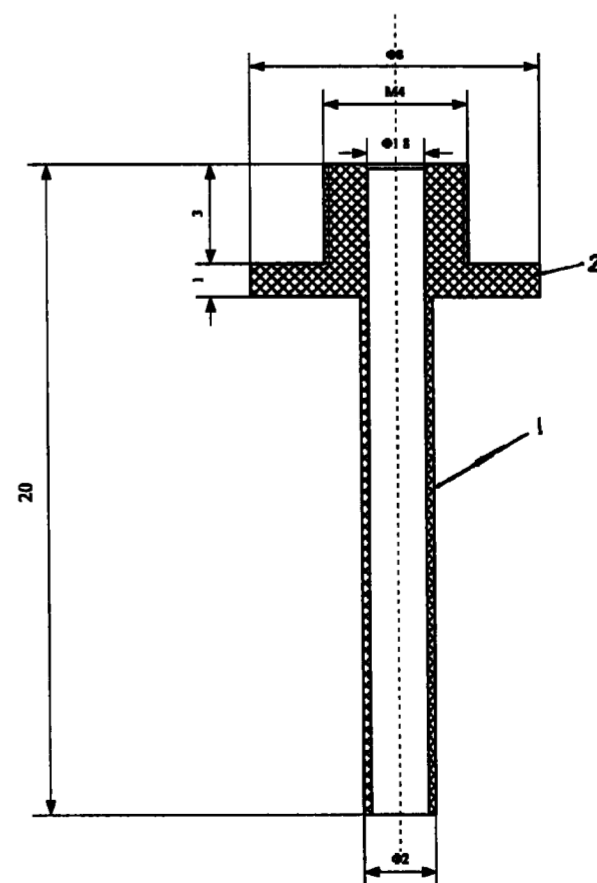
权利要求书 1 页 说明书 6 页 附图 2 页

[54] 实用新型名称

一种适用于核磁共振成像技术研究的植入式颅内给药插管

[57] 摘要

本实用新型涉及一种适用于神经科学研究的植入式颅内给药插管，包括一体化结构插管与固定基座，和一体化结构的密封帽与插管充填内芯；该插管固定基座为台阶形回转体，台阶形回转体的筒部分的外壁上车有螺纹；所述的插管密封帽和插管充填内芯为一瓶盖形，其瓶盖内壁设有与插管固定基座相螺合的，瓶盖顶内延伸出一根杆作为插管充填内芯组成一体化结构；插管充填内芯外径略小于插管内径，达到密合性地插入插管为宜，其内芯长度和插管长度相同，本实用新型的部件均用医用聚氨酯为原料，其强度高，使用寿命长。另外，医用原料无毒，组织相容性好，插管材料达到医用植入体要求。



1. 一种适用于核磁共振成像技术研究的植入式颅内给药插管，包括插管、插管充填内芯；其特征在于：还包括固定基座和插管密封帽；所述的插管为圆管，圆管外壁的一端设置有与插管一体化的插管固定基座，该插管固定基座为台阶形回转体，台阶形回转体的筒部分的外壁上车有螺纹；所述的插管密封帽和插管充填内芯为一瓶盖形，其瓶盖内壁设有与插管固定基座相螺合的，瓶盖顶内延伸出一根杆作为插管充填内芯组成一体化结构，密封帽内壁设有与插管固定基座相螺合的内螺纹；插管充填内芯外径略小于插管内径，达到密合性地插入插管为宜，其内芯长度和插管长度相同。

2. 按权利要求1所述的适用于核磁共振成像技术研究的植入式颅内给药插管，其特征在于：还包括一与该插管配套使用的注射管，所述的注射管为一圆管，该圆管的外径与插管内径插入密合，其长度和插管长度相同。

3. 按权利要求1所述的适用于核磁共振成像技术研究的植入式颅内给药插管，其特征在于：所述的插管与固定基座、插管密封帽与插管充填内芯，均为膨胀系数相同的同种聚氨酯材料制成。

4. 按权利要求1所述的适用于核磁共振成像技术研究的植入式颅内给药插管，其特征在于：所述的密封帽外壁设有便于人手旋拧的磨面、凹凸花纹状结构或细棱柱面结构。

5. 按权利要求1所述的适用于核磁共振成像技术研究的植入式颅内给药插管，其特征在于：所述的插管外径范围为0.7~3.0 mm，内径范围为0.5~2.8 mm，长度为2.0~20.0 cm；所述的固定基座半径为在4.0 mm~20.0 mm范围，厚度1.0~2.0 mm。

一种适用于核磁共振成像技术研究的植入式颅内给药插管

技术领域

本实用新型涉及一种用于神经科学研究的颅内插管，特别是涉及一种适用于核磁共振成像技术研究的植入式颅内给药插管。

背景技术

诸多神经科学研究领域需要利用动物脑内给药或者给予某些生物制剂的方法来探讨一些生理、病理现象或者某些疾病的机制。此方法是神经生物学发展以来应用广泛，并具有重要意义的基本方法之一。医学家和神经生物学家利用这种方法，经过颅内插管给药，可提高或降低脑内某个部位神经细胞的兴奋性，或者通过插管注射神经毒兴奋氨基酸损毁某个目的脑区或者神经核团，以此推断这些未知脑区或已知脑区的新功能。并已经用此方法确定了脑内很多重要部位和脑区的功能。但是由于脑本身的复杂性，这些工作仍在进行。

我国目前尚未开发出应用于脑科学研究的颅内插管。各个大学或者研究机构均用自制的颅内插管来进行科学研究。现将自制插管的缺点介绍如下：(1) 插管材料达不到医用植入体要求：用一般工业用钢管作为植入管材，无法达到医用、生物用植入体的理化稳定性要求，其在脑内释放有害金属或非金属离子，致使神经细胞工作异常或病变坏死；(2) 固定性差：自制的颅内插管没有固定基座结构，从力学角度来看，插管和颅骨之间固定的较为脆弱，在进行周期较长的慢性实验时，由于固定胶或牙科水泥的变形老化，使插管很容易移位或者直接从颅骨表面脱落。(3) 密闭性差：自制插管基本没有密封帽结构，不能很好将颅内和颅外环境严格有效地隔离开，微生物进入颅内引发颅内感染是自制插管难以克服的严重缺点。(4) 插管内芯操作性差：由于自制插管的充填内芯只是实验者自己寻找的比插管内径细的金属管，不仅也存在理化稳定性的问题，导致毒性反应或降解生锈；而且更加难以尽如人意的是，其直径难以达到理想要求，致使插管植入后，脑内的脑脊液可以因毛吸作用大量存在于内芯和插管管壁之间，而且脑脊液内丰富的蛋白质和无机盐一旦析出，则极容易起到胶粘剂的作用，将插管和内芯粘合起来，致使内芯难以取出，这种现象在自制插管中较为普遍。(5) 注射针或注射

管的问题。目前国内难以找到比一般颅内插管管壁更细的注射针或注射管（如外径小于 0.4 mm）；因此大多数科研机构利用最小号头皮针作为注射针，相对来说，插管的内径就必须大于注射针的外径，导致注射管口径较大，难以达到脑内小神经核团注射要求。（6）精确性差。自制的颅内插管的规格较难控制，尺寸人为把握，较不精确，难以达到脑内核团精确定位的严格要求。总之，自制的颅内插管存在以上缺点，这些缺点均可导致实验失败，带来损失。即便利用国外进口的脑内植入式插管管材来自制颅内插管，也存在固定、密闭、操作、和精确性难以把握的问题。

发明内容

本实用新型的目的是为了解决上述已有自制的颅内插管材料存在的稳定性、固定性、密闭性、可操作性和精确性较差的问题，从而提供一种利用理化性质稳定的医用聚氨酯材料制成的植入式颅内插管，并具有密封结构、稳定结构的一种适用于核磁共振成像技术研究的植入式颅内给药插管。

本实用新型的目的在于提供一种与本实用新型的颅内给药插管配套使用的注射管。

本实用新型提供的一种适用于核磁共振成像技术研究的植入式颅内给药插管，包括插管、插管充填内芯；其特征在于：还包括固定基座和插管密封帽；所述的插管为圆管，圆管外壁的一端设置有与插管一体化的插管固定基座，该插管固定基座为台阶形回转体，台阶形回转体的筒部分的外壁上车有螺纹（即礼帽形状，帽筒外壁上车有外螺纹，其与密封帽的内螺纹配套）；所述的插管密封帽和插管充填内芯为一瓶盖形，其瓶盖内壁设有与插管固定基座相螺合的，瓶盖顶内延伸出一根杆作为插管充填内芯组成一体化结构（其剖面呈倒山字形，中间的一长竖为插管充填内芯，倒山字两边的两竖为圆筒密封帽壁，密封帽内壁设有与插管固定基座相螺合的内螺纹，如图 2b）；插管充填内芯外径略小于插管内径，达到密合性地插入插管为宜，其内芯长度和插管长度相同。

在上述技术方案中，与该插管配套使用的注射管为一圆管，该圆管的外径略小于插管内径，达到密合性地插入插管为宜，其长度和插管长度相同，见图 2c。应用时，其一端连接注射器，另一端插入插管，进行脑内给药。

在上述技术方案中，所述的插管与固定基座、插管密封帽与插管充填内芯，均为膨胀系数相同的同种聚氨酯材料或聚氨酯材料制成。

在上述技术方案中，所述的密封帽外壁设有便于人手旋拧的磨面、凹凸花纹状结构或细棱柱面结构。

在上述技术方案中，各部分的尺寸大小因实验需要（主要取决于实验动物的种类，小动物则尺寸小，大动物相对尺寸大。）而有所不同。所述的插管外径范围为 0.7~3.0 mm，内径范围为 0.5~2.8 mm，长度根据科学研究需要一般制成 2.0~20.0 cm；所述的固定基座半径一般为在 4.0 mm~20.0 mm 范围，厚度 1.0~2.0 mm。

插管及与其配套使用的密封帽等部件植入颅内后的效果图见图 1。

本实用新型一种适用于核磁共振成像技术研究的植入式颅内给药插管的工作过程如下：

首先用脑外科器械按照研究者需要制备颅骨孔，颅骨孔径略大于本插管外径。利用立体定位仪技术，将消毒（消毒法：术前，将洁净的插管及密封帽用 0.1% 的新洁尔灭浸泡 2 小时，再用蒸馏水冲洗数次，然后将密封帽和插管旋紧，浸入无菌生理盐水备用）后的插管经过脑膜和脑组织插入颅内，插管口的目的立体定位坐标位于科研者的目的脑室、脑区、或某神经核团。然后用牙科水泥或者生物胶，将插管固定基座和颅骨表面粘合，牢固地将插管固定于颅骨。待牙科水泥彻底凝结后，需要进行科学实验时，即可旋开密封帽，插入与注射器相连的医用聚氨酯注射管（注：注射管插入插管的长度应与插管长度相等），进行颅内给药。

本实用新型具有如下优点：

- (1) 由于本实用新型的适用于核磁共振成像技术研究的植入式颅内给药插管采用医用聚氨酯为原材料，其坚韧耐用，强度较高。另外，医用聚氨酯管无毒，组织相容性好，插管材料达到医用植入体要求。实验证明，在液相环境，如人体组织液、血液内析出的有害物质极少；不会对生物体造成毒性影响。
- (2) 医用聚氨酯材料易于加工，目前国内主要各医疗器械工厂基本上都具有成熟的聚氨酯加工技术。
- (3) 医用聚氨酯具有价格便宜的特点，本实用新型制作的植入式颅内给药插管价格较低，适合于在我国国情下进行科学研究。
- (4) 本实用新型制作的植入式颅内给药插管有固定基座结构，从力学角度来看，插管和颅骨之间固定的较为牢固，能经得起周期较长的慢性实验考

- 验，不易因固定胶或牙科水泥的变形老化而移位或从颅骨表面脱落。
- (5) 本插管设有密封帽结构，能很好将颅内和颅外环境严格有效地隔离开，微生物不易进入颅内引发颅内感染，达到密闭性好。
- (6) 本实用新型的植入式颅内给药插管的充填内芯和密封帽为一体化结构，只要旋下密封帽，内芯则连带取出；且内芯理化性质稳定，不会导致毒性反应或降解生锈；而且由于内芯和插管内壁之间在尺寸上较为密合，不易脑脊液因毛吸现象存在于内芯和插管管壁之间，避免脑脊液蛋白质析出导致的插管和内芯粘合使内芯难以取出的现象发生，因此插管内芯具有良好的操作性。
- (7) 注射针或注射管的问题得到解决。本实用新型设计的注射管外径较小，可配合本实用新型的植入式颅内给药插管使用，能达到脑内小神经核团注射要求。
- (8) 具有较高的精确性，由于本实用新型的植入式颅内给药插管规格一致，能达到脑内核团精确定位的严格要求。
- (9) 本植入式颅内给药插管可用于科学实验动物（猴子、大鼠、猫、兔子、狗等）的脑科学实验研究，有较好的应用前景。

附图说明

图 1 是本实用新型的植入式颅内给药插管的应用示意图

图 2a 是本实用新型的植入式颅内给药插管与固定基座一体的结构剖视图

图 2b 是本实用新型的插管密封帽和充填内芯剖视图

图 2c 是本实用新型的与植入式颅内给药插管配套的注射管剖视图

（图中的尺寸以科研用大鼠颅脑插入式插管数据为例）

图面说明：

- | | | |
|---------|----------|----------|
| 1-插管 | 2-固定基座 | 3-插管 |
| 4-密封帽 | 5-插管充填内芯 | 6-注射目的脑区 |
| 7-插管颅外端 | 8-注射管 | |

具体实施方式

下面结合附图和实施例对本发明进行详细地说明：现介绍一个适合于大鼠的植入式聚氨酯颅内给药插管：植入大鼠颅内注射目的脑区 6 后模式图见图 1。

参考图 2a, 用医用聚氨酯圆管制作一外径为 0.7 或 2.0 mm X 内径为 0.6 或 1.8 mm 的插管 1, 其颅内长度为 2.0 mm~10.0 mm, 总长度为 4.0 mm~15.0 mm (颅内长度可根据实验动物的大小来确定, 本实施例给出的插管颅内长度数值只要在该范围值之内的均可以)。圆管外壁的一端设置有与插管一体化的固定基座 2, 该固定基座 2 为台阶形回转体, 台阶形回转体的筒部分为插管颅外端 7, 该插管颅外端 7 的外壁上车有螺纹 (即礼帽形状, 帽筒外壁上车有外螺纹, 其与密封帽的内螺纹配套); 其中插管固定基座 2 的台阶(礼帽的圆环形帽沿)直径为 8.0 mm 或 10.0 mm, 台阶厚度为 1.0 或 2.0 mm, 插管颅外端 7 长度为 2.0 mm~5.0 mm, 外径为 2.2 mm~3.0 mm; 外壁上车有外螺纹, 外螺纹长度为 2.0 mm~5.0 mm, 可与密封帽内壁的内螺纹螺合。

参考图 2b, 用医用聚氨酯管制作一个一体化的圆筒密封帽 3 与插管充填内芯 5, 该一体化结构的剖面图呈倒山字形, 其密封帽 3 的瓶盖内壁设有与插管固定基座 2 相螺合固定的内螺纹, 瓶盖中心延伸出的杆为插管充填内芯 5, 充填内芯 4 的长度和插管长度相; 其中密封帽 3 内壁长度为 1.0 mm 或 3.0 mm, 密封帽外径为 3.0 mm 或 5.0 mm, 内径为 2.2 mm 或 3.0 mm, 密封帽外壁设有便于人手旋拧的磨面或细棱柱面结构; 插管充填内芯 4 的总长度与插管总长度相同, 为 4.0 mm 或 16.0 mm, 直径为 0.4 mm 或 1.5 mm, 外径略小于插管内径, 达到密合性地插入插管为宜, 密封帽与插管内芯总长度为 4.1 mm 或 16.5 mm。

参考图 2c, 用医用聚氨酯管制作一与植入式聚氨酯颅内给药插管配套的注射管 8, 该注射管 8 外径为 0.4 mm~1.5 mm; 内径为 0.1 mm~0.3 mm; 其应用长度与插管长度相等。

实施例 2

参考图 2 a-c, 制作一对于实验用家兔、猫的植入式医用聚氨酯材料制作的颅内给药插管, 其结构同实施例 1, 只是插管和固定基座、密封帽与插管充填内芯等部件的大小不一样, 其具体数据在如下范围之内均可以:

插管外径为 0.7~3.0 mm; 插管内径为 0.6~2.8 mm;

固定基座厚度为 1.0~2.0 mm; 固定基座直径为 8.0 mm~15.0 mm;

插管颅外端长度为 2.0 mm~5.0 mm; 外螺纹长度为 2.0 mm~5.0 mm;

插管颅外端外径为 3.2 mm~4.0 mm; 外壁上车有外螺纹, 可与密封帽内壁的内螺纹螺合;

插管颅内长度 2.0 mm~80.0 mm (颅内长度可根据实验需要来确定, 下边给出的数据根据不同的动物再来取值均可以); 插管总长度为 4.0 mm~86.0 mm;

密封帽外径为 5.0 mm~6.5 mm; 密封帽内径为 3.2 mm~4.0 mm;

密封帽内壁长度为 1.0 mm~5.0 mm; 密封帽内壁内螺纹长度为 1.0 mm~5.0 mm; 密封帽外壁长度为 2.0 mm~5.0 mm;

内芯直径为 0.4 mm~2.7 mm; 内芯总长度为 4.0 mm~86.0 mm;

密封帽与插管内芯总长度为 4.1 mm~88.0 mm。

注射管外径为 0.4 mm~2.7 mm; 注射管内径为 0.1 mm~0.3 mm。

实施例 3

参考图 2 a-c, 制作一对于实验用狗、猴子的植入式聚氨酯颅内给药插管, 其结构同实施例 1, 只是插管和固定基座、密封帽与插管充填内芯等部件的大小不一样, 其具体数据如下:

插管外径为 1.6 mm; 插管内径为 1.4 mm;

固定基座厚度为 1.5 mm; 固定基座直径为 20.0 mm;

插管颅外端长度为 3.5 mm; 外螺纹长度为 3.5 mm;

插管颅外端外径为 5.5mm, 插管颅内长度 4.0~100.0 mm (颅内长度可根据实验需要来确定);

插管总长度为 7.5~103.5 mm。

密封帽外径为 6.5 mm; 密封帽内径为 5.5 mm。

密封帽内壁长度为 3.0 mm; 密封帽内壁内螺纹长度为 3.0 mm;

密封帽外壁长度为 4.0 mm; 内芯直径为 1.35 mm;

内芯总长度与插管总长度相同, 为 7.5 mm~103.5 mm; 密封帽与插管内芯总长度为 4.1 mm~108.5 mm。

注射管外径为 1.35 mm; 注射管内径为 0.1 mm~0.3 mm。

最后应说明的是: 以上实施例仅用以说明而非限制本实用新型的技术方案, 尽管参照上述实施例对本实用新型进行了详细说明, 本领域的普通技术人员应当理解: 依然可以对本实用新型进行修改或者等同替换, 而不脱离本实用新型的精神和范围的任何修改或局部替换, 其均应涵盖在本实用新型的权利要求范围当中。

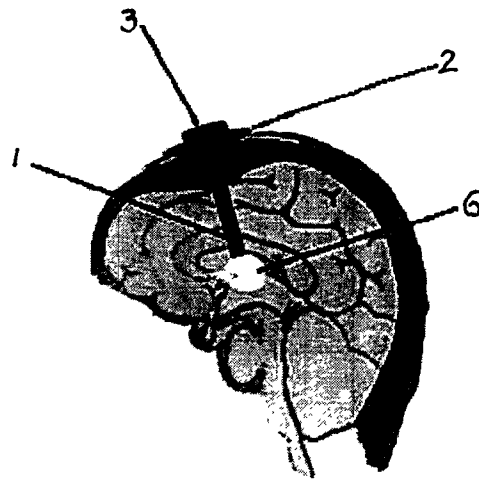


图 1

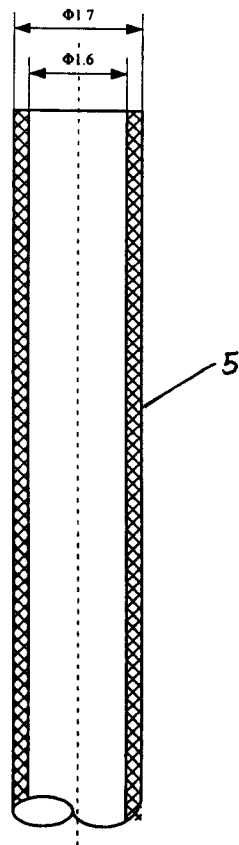


图 2c

