

[19] 中华人民共和国国家知识产权局

[51] Int. Cl.
A01K 15/02 (2006.01)



[12] 实用新型专利说明书

专利号 ZL 200620018965.4

[45] 授权公告日 2007 年 7 月 4 日

[11] 授权公告号 CN 2917269Y

[22] 申请日 2006.4.4

[21] 申请号 200620018965.4

[73] 专利权人 中国科学院心理研究所
地址 100101 北京市朝阳区德胜门外北沙滩

[72] 设计人 隋南 鞠平 杨彤

[74] 专利代理机构 北京泛华伟业知识产权代理有限公司
代理人 高存秀

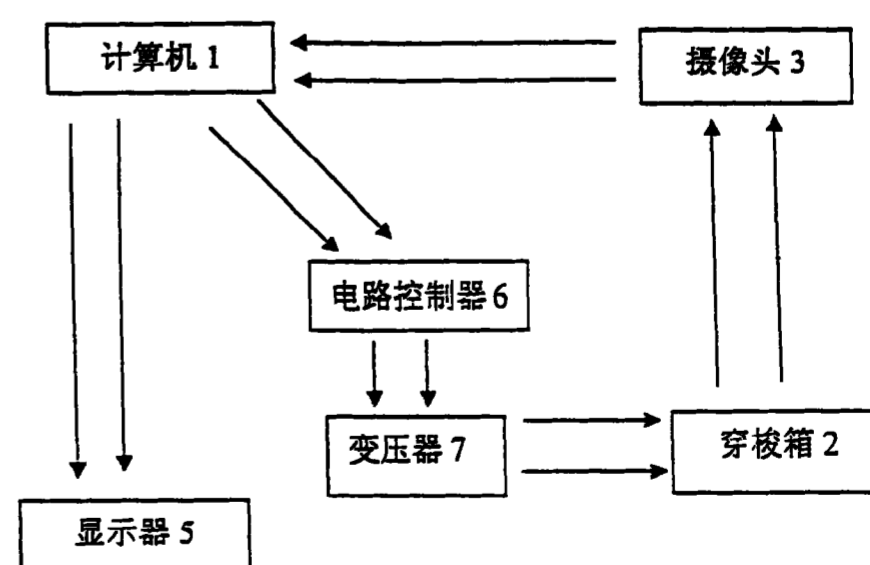
权利要求书 1 页 说明书 5 页 附图 1 页

[54] 实用新型名称

一种具有电击功能的实验穿梭箱

[57] 摘要

本实用新型程控条件性逃避反射训练及检测系统，包括：一中间用隔板隔开的联体箱为大鼠穿梭箱，隔板上开有供大鼠穿梭的门，大鼠穿梭箱的顶部为透明材料制作的顶板，两侧板上分别设置信号灯，底部设置用金属柱制作的电击板；PC 机为安装好图像采集卡，视频摄像头设置在大鼠穿梭箱顶板的上方，PC 机与视频摄像头电连接，PC 机还分别与显示器、电路控制器电连接，变压器与电击板、信号灯电连接并受其控制。该系统安装简便，可同时进行多只动物训练和检测。利用该系统进行训练和检测，可在程序控制下自动完成大鼠条件性逃避反射的整个训练过程，操作方便，节约人力；利用摄像头监测并采集数据，记录详尽准确，并增加反应时等参数。



1. 一种具有电击功能的实验穿梭箱，包括：PC机（1）、视频摄像头（3）和大鼠穿梭箱（2）；其特征在于：还包括图象采集卡（4）、显示器（5）、电路控制器（6）、和电路变压器（7）；其中所述的大鼠穿梭箱（2）为一中间用隔板隔开的联体箱，隔板上开有供大鼠穿梭的门（10），大鼠穿梭箱（2）的顶部为透明材料制作的顶板（9），两侧板上分别设置信号灯（8），底部设置用金属柱制作的电击板（11）；所述的PC机（1）安装有图像采集卡（4），视频摄像头（3）设置在大鼠穿梭箱顶板（9）的上方，PC机（1）与视频摄像头（3）电连接，PC机（1）还分别与显示器（5）、电路控制器（6）电连接，变压器（7）与电击板（11）、信号灯（8）电连接并受其控制。

2. 按照权利要求1所述的具有电击功能的实验穿梭箱，其特征在于：所述的图像采集卡（4）为SDK-2000型图像采集卡。

3. 按照权利要求1所述的具有电击功能的实验穿梭箱，其特征在于：所述的电路控制器（6）为DYKZ-10电源开关控制器。

4. 按照权利要求1所述的具有电击功能的实验穿梭箱，其特征在于：所述的变压器（7）采用DH1719A型单路稳压稳流电源，该电源为一种带31/2数字面板表显示的恒压与恒流自动转换的电源。

5. 按照权利要求1所述的具有电击功能的实验穿梭箱，其特征在于：所述的电击板（11）为采用不锈钢制金属圆柱，平行排列或者网状排列安装在大鼠穿梭箱（2）的底部。

6. 按照权利要求1所述的具有电击功能的实验穿梭箱，其特征在于：还包括在大鼠穿梭箱（2）的信号灯（8）与变压器（7）的电路之间串连电阻。

一种具有电击功能的实验穿梭箱

技术领域

本实用新型涉及一种用于检测动物由提示电击的信号或电击所诱发的逃避行为的实验装置，特别是涉及一种具有电击功能的实验穿梭箱。

背景技术

动物的条件性逃避反射行为模型体现了动物对特定逃避信号的学习和反应能力，是神经药理及生理心理研究中常用的动物模型，被广泛应用于医学，心理学领域的实验研究中。在连续训练的实验中，多利用穿梭箱进行。

已有的穿梭箱为两个并排放置的箱子，两箱大小和内部结构相同（各箱箱底板为一排金属柱，一面侧壁上有一信号灯），两箱之间以一个小门相通。训练开始时，大鼠置于其中一侧，使所在那一侧信号灯打开，如果经一段时间后，大鼠仍停留在放入侧，则给予一定强度电击，电击会使大鼠逃至对侧。大鼠进入对侧后，可开始从对侧箱开始下一次训练，步骤类似，一般一轮需连续进行的多次训练。其中电击及光信号可由人工手动控制，而国外已有装置能在穿梭箱中使用光电感应技术检测大鼠位置，并由电脑程序对整个训练过程控制，但电脑程序设计及应用均为西文，操作不便且成本较高，国内尚未见生产类似装置报道。与早期依靠实验者手工进行训练相比，由电脑程序控制下的训练检测，能更好的控制实验条件，更详细和准确的记录动物在实验过程中的表现，并方便数据整理及统计。

发明内容

本实用新型的目的在于：提供一种能详细和准确地记录动物在实验过程中的表现，并能方便数据整理及统计的程控条件性逃避反射训练及检测系统，该系统依靠摄像及图像分析技术辨别实验动物（大鼠）的运动轨迹，并根据其运动轨迹在适当时间触发实验箱中的灯信号及电击，同时记录整个实验过程中大鼠的运动情况，在各项参数设定的情况下，自动完成条件性反射任务训练，并提供反映动物逃避反射实验过程中行为表现的多项指标。

本实用新型的目的是这样实现的：

本实用新型提供的程控条件性逃避反射训练及检测系统（如图1），包括：PC机1、视频摄像头3和大鼠穿梭箱2；其特征在于：还包括图象采集卡4、显示器5、电路控制器6、和电路变压器7；其中所述的大鼠穿梭箱2为一中间用隔板隔开的联体箱，隔板上开有供大鼠穿梭的门10，大鼠穿梭箱2的顶部为透明材料制作的顶板9，两侧板上分别设置信号灯8，底部设置用金属柱制作的电击板11；所述的PC机1为安装好图像采集卡4，视频摄像头3设置在大鼠穿梭箱顶板9的上方，PC机1与视频摄像头3电连接，PC机1还分别与显示器5、电路控制器6电连接，变压器7与电击板11、信号灯8电连接并受其控制。

在上述的技术方案中，所述的图像采集卡4为SDK-2000型图像采集卡或类似电脑用图像采集卡。

在上述的技术方案中，所述的电路控制器6为DYKZ-10电源开关控制器。

在上述的技术方案中，所述的变压器7采用DH1719A型单路稳压稳流电源，该电源为一种带31/2数字面板表显示的恒压（CV）与恒流（CC）自动转换的高精度电源。

在上述的技术方案中，所述的电击板11为采用铁或不锈钢制成金属圆柱，平行排列或者网状排列安装在大鼠穿梭箱2的底部，在大鼠穿梭箱2外部还串连电阻再与变压器7电连接。

综上所述，本装置可利用摄像头获得的大鼠运动信息，触发穿梭箱中的信号灯及电击板，自动完成对动物的条件性逃避反射训练并输出动物在训练或测试阶段的各项运动指标。

本实用新型的优点在于：

本实用新型的程控条件性逃避反射训练及检测系统由PC机、图象采集卡、视频摄像头和电路控制器等组成，通过电脑程序对整个训练过程控制，并且电脑程序设计及应用均为中文，与早期依靠实验者手工进行训练相比，由电脑程序控制下的训练检测，系统操作方便，又能更好的控制实验条件，更详细和准确的记录动物在实验过程中的表现，并方便数据整理及统计，以及系统成本低。

利用此系统对大鼠进行训练和检测的方法，可在程序控制下自动完成大鼠条件性逃避反射的整个训练过程，操作方便，节约人力；利用摄像头监测并采集数据，记录详尽准确，并增加反应时等参数；装置安装简便，可同时进行多只动物训练；同时亦可完成大鼠被动逃避反射训练。

附图说明

图 1 是本实用新型的程控条件性逃避反射训练及检测系统组成示意图

图 2 为本实用新型的大鼠穿梭箱结构示意图

图面说明：

PC 机-1	大鼠穿梭箱-2	视频摄像头-3
图象采集卡-4	显示器-5	电路控制器-6
电路变压器-7	信号灯-8	顶板-9
门-10	电击板-11	

具体实施方式

实施例 1

参考图 2，制作一大鼠穿梭箱 2，该大鼠穿梭箱 2 为一个用隔板隔开的联体箱子，两箱大小和内部结构相同，隔板开有供大鼠穿梭的门 1，大鼠穿梭箱 2 顶部为透明的有机玻璃板制作的顶板 9，侧壁为不透明的，该大鼠穿梭箱 2 宽 45cm、长 90cm、高 45cm；大鼠穿梭箱 2 的两外侧壁上有一信号灯 8，箱底板为一排金属柱，例如铁柱或不锈钢圆柱制作的电击板 11，金属柱平行排列或者网状排列安装在大鼠穿梭箱 2 的底部，还可以在大鼠穿梭箱 2 的外部，串连电阻安装在信号灯 8 与变压器 7 之间的电路中。

本实施例系统的硬件环境要求：1、PC 机 1 至少为 Pentium (奔腾)800MHz 或同级 CPU，至少 32M 内存；2、硬盘空间至少 30M；3、如果软件是以光盘的形式提供，计算机最好使用一个至少 40 倍速或以上的光盘驱动器；

性能要求：采集监视窗口大小 320×240、采集监视窗口颜色 24Bit、图像采集卡使用 640*480 分辨率的。PC 机 1 上还安装图像采集卡 4 和行为实验软件，并以电路控制器 6 和变压器 7 与穿梭箱 2 相连，因此 PC 机一方面可通过已安装的图像采集卡 4，行为实验软件将此运动信息形成数据进行处理并储存，另一方面可跟据预设的条件以及大鼠当时的运动信息，即时地通过对电路控制器 6 和变压器 7 的控制，触发穿梭箱 2 的灯信号 8 和电击板 11，启动或终止实验。

视频摄像头 3 为 WV-BP140 型，其输出视频为黑白或者彩色。该视频摄像头 3 与 PC 机 1 电连接，可透过大鼠穿梭箱 2 顶部检测箱内大鼠的运动（可监测非白色背景下白色大鼠、或者白色背景下带有黑色标记的大鼠），跟踪记录其运动轨迹，并将运动信息传

至 PC 机 1, PC 机 1 上已安装好图像采集卡 4, 行为实验软件, 并以电路控制器 6 和变压器 7 与穿梭箱 2 电连接。

图像采集卡 4 为 SDK-2000 (天敏开发-2000 型), 该图像采集卡 4 支持 Video For Windows, 动态采集的图像支持 24Bit 320×240 分辨率。系统软件环境要求: Windows95, Windows97, Windows98, Windows2000, Windows Xp。

显示器 5 采用市场上购买的 TCL MF708T 型 CRT 显示器, 该显示器 5 与 PC 机相连, 显示大鼠运动的即时图像并提供操作界面。

电路控制器 6 为 DYKZ-10 电源开关控制器, 为可由电脑软件控制的可扩的控制开关。该电路控制器 6 安装以电话线与 PC 机相连, 并连至变压器 7。

变压器 7 采用 DH1719A 型单路稳压稳流电源, 该电源为一种带 31/2 数字面板表显示的恒压 (CV) 与恒流 (CC) 自动转换的高精度电源。可通过面板上的开关选择显示输出电压及输出电流。

参照图 1, 制作一程控条件性逃避反射训练及检测系统, 将上述参照图 2 制作好的大鼠穿梭箱 2 的灯信号 8、电击板 11、电路控制器 6 和变压器 7 电连接, 并受 PC 机 1 的控制; 视频摄像头 3 设置在大鼠穿梭箱顶板 9 的上方, PC 机 1 与视频摄像头 3 电连接, PC 机 1 还与显示器 5 电连接并受其控制。

由于大鼠穿梭箱 2 顶部为透明的有机玻璃板, 实验大鼠的条件性逃避反射训练即在该箱中进行, 大鼠穿梭箱 2 上方 (实验室顶部) 装有摄像头 3, 该摄像头连于 PC1, 可透过大鼠穿梭箱 2 顶部检测箱内大鼠的运动 (可监测非白色背景下白色大鼠、或者白色背景下带有黑色标记的大鼠), 跟踪记录其运动轨迹, 并将运动信息传至 PC 机, PC 机上已安装好图像采集卡 4, 行为实验软件, 并以电路控制器 6 和变压器 7 与大鼠穿梭箱 2 相连, 因此 PC 机一方面可通过已安装的图像采集卡 4, 行为实验软件将此运动信息形成数据进行处理并储存, 另一方面可根据预设的条件以及大鼠当时的运动信息, 即时地通过对电路控制器 6 和变压器 7 的控制, 触发穿梭箱的灯信号和电击, 启动或终止实验。显示器 5 显示大鼠运动的即时图像并提供操作界面。

在实施例 1 制作的程控条件性逃避反射训练及检测系统中, 进行实验大鼠的条件性逃避反射训练和检测的方法, 先将大鼠穿梭箱 2 置于实验室地面:

A 大鼠条件性逃避反射训练方法

实验开始前, 调节室内光线, 使之适合摄像头监测穿梭箱内动物移动, 在 PC 机上在程序所提供的菜单上设置各次训练的参数, 即包括每次训练中从大鼠进入大鼠穿梭箱 2

的一侧箱到开始给灯信号的时间 $T_a=30\pm 5s$ 、每次训练中信号灯打开至电击板 11 给电击的时间 $T_b=10s$ 、每轮中连续训练的次数 30、大鼠的组别编号情况；其中电击电压强度为 20v 电压；

训练开始时，实验者将动物置于大鼠穿梭箱 2 的一侧，PC 机 1 可通过视频摄像头 3 立即检测到大鼠并开始训练；PC 机 1 在监测到大鼠在同侧停留时间停留超过时间 $30s(T_a)$ 后，即使所在大鼠穿梭箱 2 的那一侧壁信号灯打开，如果在灯开后经 $10s(T_b)$ 时，大鼠仍停留在放入的那一侧，则由电路控制器 6 输出电脉冲给该侧电击板 11 给予 20v 电击，电击会使大鼠逃至大鼠穿梭箱 2 的对侧。从信号灯打开至大鼠逃至大鼠穿梭箱 2 的对侧为训练一次，大鼠进入大鼠穿梭箱 2 的对侧后，在 PC 机 1 监测及控制下从大鼠穿梭箱 2 的对侧箱开始下一次训练，步骤类似。若动物在训练间期（在同侧信号灯打开之前）跑入对侧，则记为一次错误，并从对侧开始下一次训练，连续进行 30 次训练后系统自动终止训练并报警。

PC 机 1 记录整个实验过程中大鼠的水平运动轨迹，并经数据处理分析提供多项反映大鼠任务完成情况的数值，以 txt 或 excel 的形式输出，其中显示器显示输出数据包括：

a、逃避时间：在灯信号出现后动物在放入侧停留的时间, $T_c < T_b$ ；

b、逃避速度：在灯信号出现后动物在放入侧移动的速度或距离；

c、反应时：从灯信号出现至动物开始位移的时间；

d、躲避时间：在灯信号出现经时间 T_b 后动物仍停留在放入侧时，给动物电击，给电击后动物在放入侧停留的时间，以动物在灯信号出现后停留在放入侧的总时间为 T ，则躲避时间= $T - T_b$ ；

e、躲避次数：在整个训练过程躲避行为发生的次数。（灯信号出现后，在限定时间内未逃至对侧的次数）；

f、训练间期动物的运动速度（时间，距离）；

g、间期穿梭次数：一轮训练中，动物在训练间期（在同侧信号灯打开之前）跑入对侧的次数。

B 大鼠被动逃避训练

实验开始时的参数设置中，将每次训练中信号灯打开至底板给电击的时间（ T_b ）设为 0s，使灯信号对电击不再具有提示作用，余步骤同前。

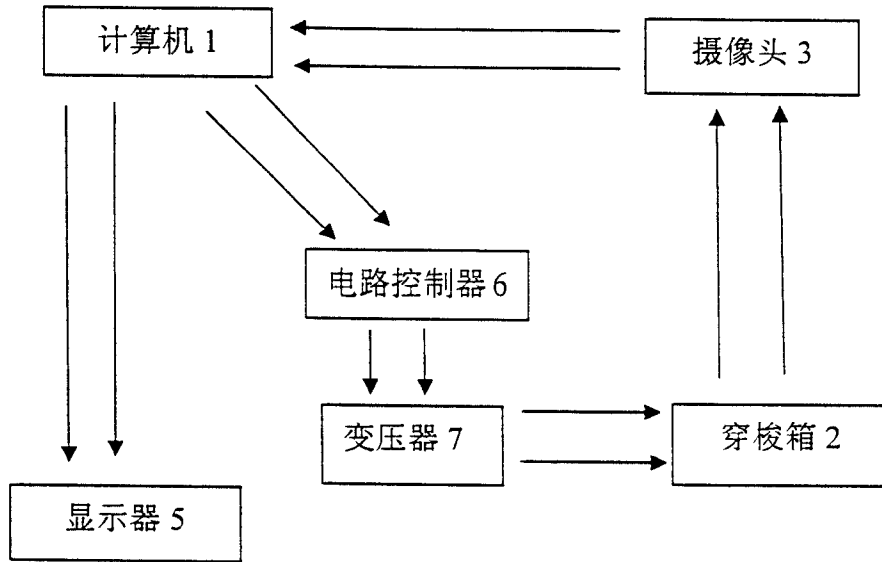


图 1

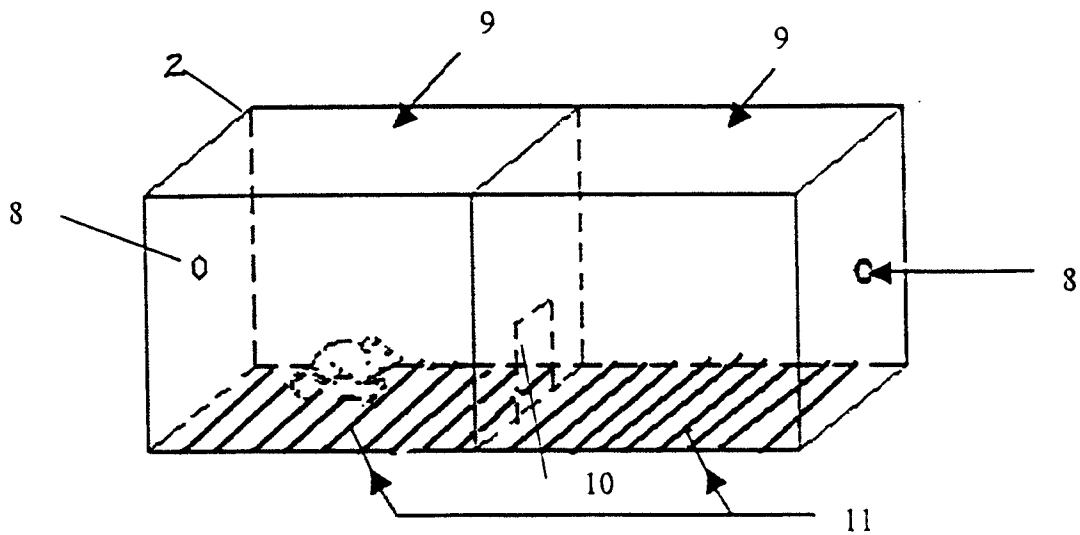


图 2